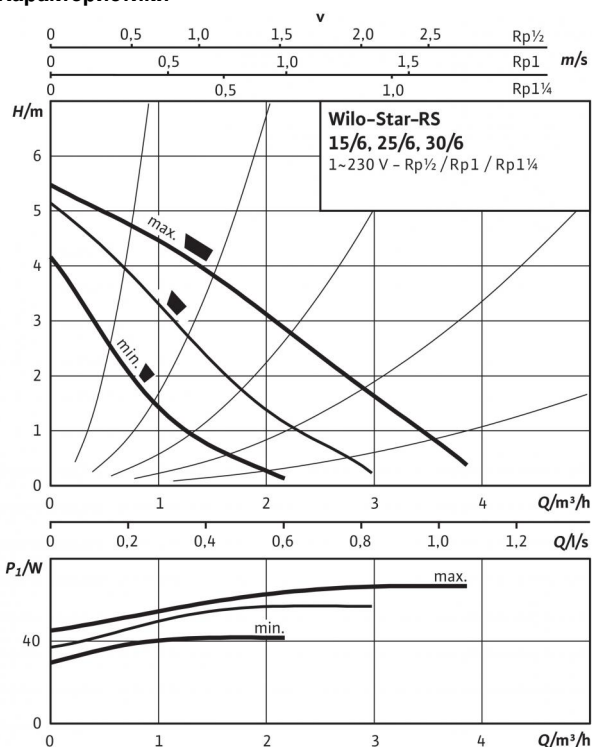
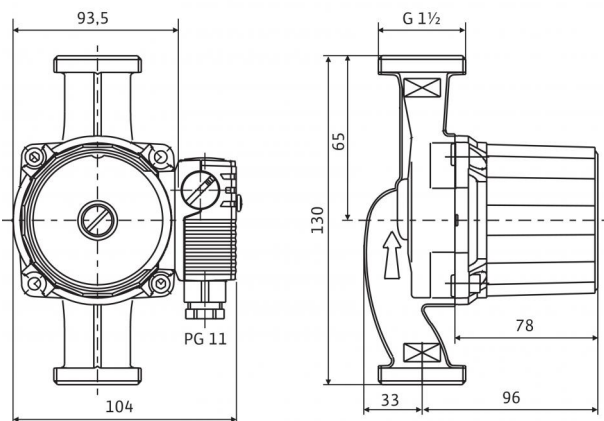


## Технический паспорт: Wilo-Star-RS 25/6-130

### Характеристики



### Габаритный чертеж



Электродвигатель в горизонтальном положении.  
Возможные положения клеммной коробки: 3, 6, 9 и 12 часов.  
При поставке клеммная коробка находится в положении 3 часа

### Допустимая перекачиваемая среда (другие среды по запросу)

Вода систем отопления (согласно VDI 2035)  
Водоглицеролевая смесь (макс. 1:1; при доле глицероля более 20 % необходимо проверять рабочие характеристики)

•
•

### Допустимая область применения

Диапазон температур при макс. температуре окружающей среды +40 °C

-10...+110 °C
10 бар

Макс. допустимое рабочее давление  $P_{max}$

### Подсоединения к трубопроводу

Резьбовое соединение труб

Rp 1
G 1½
130 мм

Резьба

Монтажная длина  $L_0$

### Мотор/электроника

Электромагнитная совместимость

EN 61800-3
EN 61000-6-3
EN 61000-6-2

Создаваемые помехи

Помехозащищенность

Регулирование частоты вращения

Степень защиты

Класс изоляции

Подключение к сети

Частота вращения  $N$

Потребляемая мощность  $P_1$

Потребление тока  $I$

Защита электродвигателя

Резьбовой ввод для кабеля PG

-
IP 44
F
1~230 В, 50 Гц
2480 / 2750 / 2840 об/мин
43 / 61 / 84 Вт
0,20 / 0,28 / 0,36 А
не требуется (устойчив к токам блокировки)
1x11

### Материалы

Корпус насоса

Рабочее колесо

Вал насоса

Подшипники

Серый чугун (EN-GJL-200)
Синтетический материал (полипропилен - 40% GF)
Нержавеющая сталь (X40Cr13)
Металлографит

### Минимальный подпор на всасывающем патрубке во избежание кавитации

при температуре перекачиваемой воды  
Минимальное давление на входе при температурах жидкости 50/95/110 °C

0,5 / 3 / 10 м
----------------

### Данные для заказа

Изделие

Арт.-№

Тип

Вес, прим.  $m$

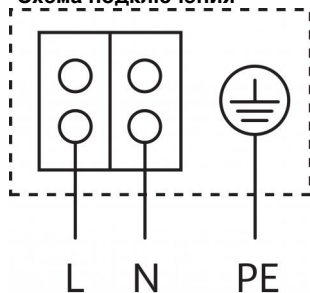
Wilo
4033782
Star-RS 25/6-130
2.48 кг

Исполнение ...RG с корпусом из бронзы

Исполнение ...L с патрубком для подключения быстродействующего вентиляционного клапана

## Технический паспорт: Wilo-Star-RS 25/6-130

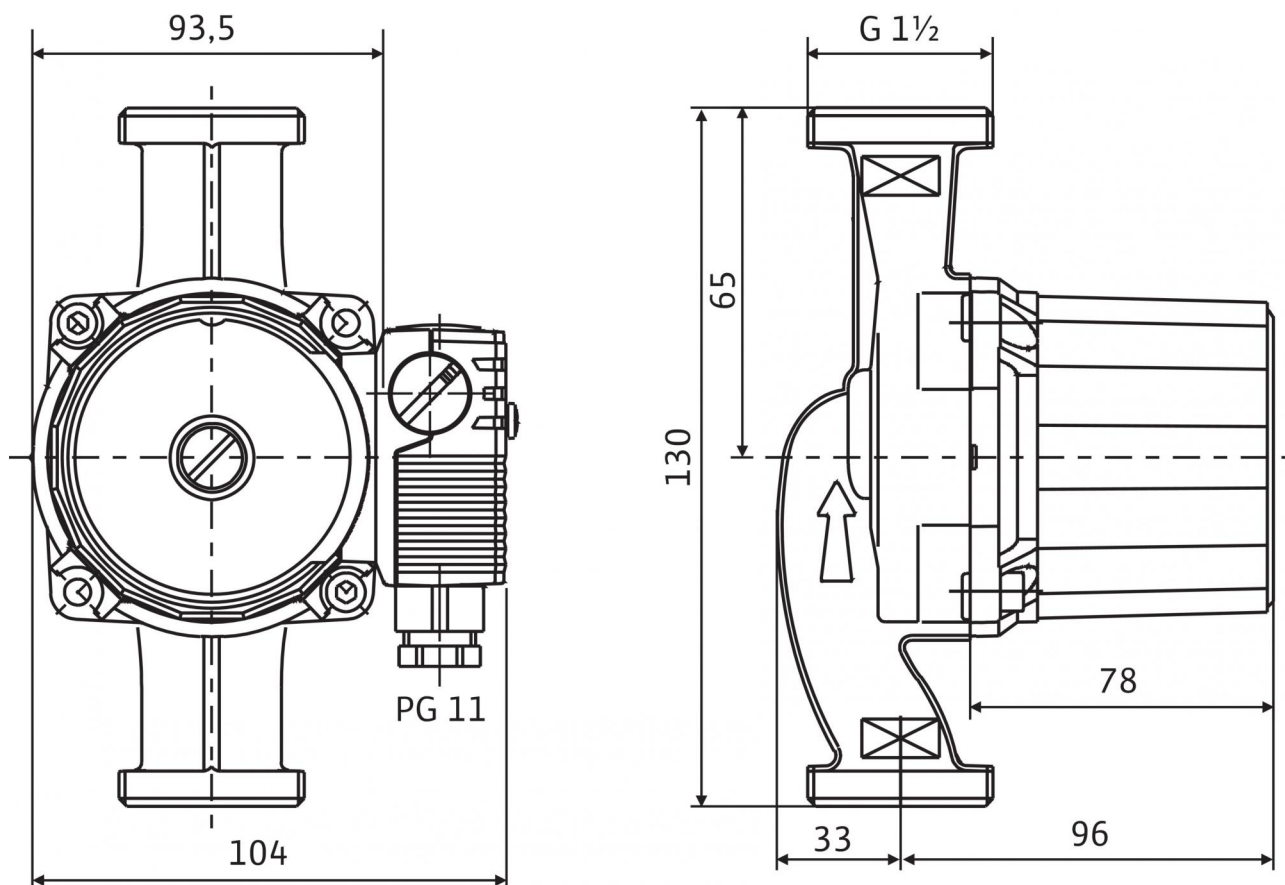
Схема подключения



Электродвигатель, устойчивый к токам блокировки  
Однофазный электродвигатель (EM), 2-полюсный - 1~230 В, 50 Гц  
со встроенным конденсатором

## Размеры и габаритные чертежи: Wilo-Star-RS 25/6-130

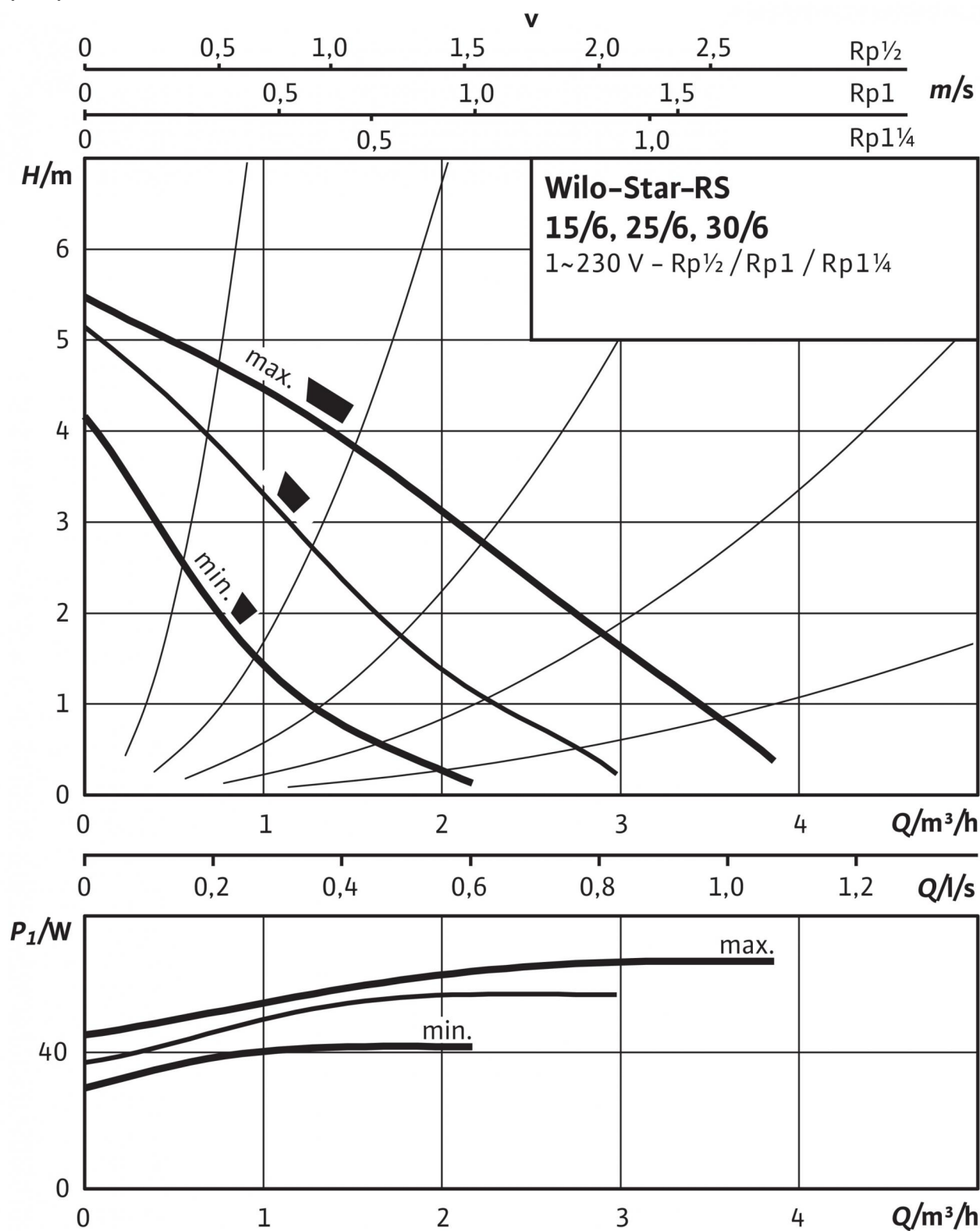
### Габаритный чертеж



Электродвигатель в горизонтальном положении.  
 Возможные положения клеммной коробки: 3, 6, 9 и 12 часов.  
 При поставке клеммная коробка находится в положении 3 часа

## Характеристики: Wilo-Star-RS 25/6-130

Характеристики



## Описание изделия: Wilo-Star-RS 25/6-130

Циркуляционный насос с мокрым ротором для установки в трубах с ручной трехступенчатой регулировкой частоты вращения.

С устойчивым к токам блокировки электродвигателем. Корпус насоса из серого чугуна (в зависимости от типа может применяться бронза), рабочее колесо из упрочненного стекловолокном синтетического материала, вал из нержавеющей стали с угольными подшипниками скольжения с металлической пропиткой. Серийное применение в системах холодной воды с температурой до  $-10\text{ }^{\circ}\text{C}$ .

Надежность в эксплуатации благодаря перфорированному валу и фильтрующему устройству перед картриджем

### Допустимая перекачиваемая среда (другие среды по запросу)

Макс. расход  $Q_{\text{max}}$ : 4 м<sup>3</sup>/ч

Макс. напор  $H_{\text{max}}$ : 6 М

### Допустимая область применения

Диапазон температур при макс. температуре окружающей среды  $+40\text{ }^{\circ}\text{C}$ :  $-10\text{...}+110\text{ }^{\circ}\text{C}$

Макс. допустимое рабочее давление  $P_{\text{max}}$ : 10 бар

### Подсоединения к трубопроводу

Резьбовое соединение труб: Rp 1

Монтажная длина  $L_0$ : 130 мм

### Мотор/электроника

Электромагнитная совместимость: EN 61800-3

Создаваемые помехи: EN 61000-6-3

Помехозащищенность: EN 61000-6-2

Регулирование частоты вращения: -

Степень защиты: IP 44

Класс изоляции: F

Подключение к сети: 1~230 В, 50 Гц

Частота вращения  $N$ : 2480 / 2750 / 2840 об/мин

Номинальная мощность электродвигателя  $P_2$ : 38 Вт

Потребляемая мощность 1~230 В  $P_1$ : 43 / 61 / 84 Вт

Ток при 1~230В  $I$ : 0,20 / 0,28 / 0,36 А

Максимальный ток  $I$ : 0.36 А

Защита электродвигателя: не требуется (устойчив к токам блокировки)

Резьбовой ввод для кабеля PG: 1x11

### Материалы

Корпус насоса: Серый чугун (EN-GJL-200)

Рабочее колесо: Синтетический материал (полипропилен - 40% GF)

Вал насоса: Нержавеющая сталь (X40Cr13)

Подшипники: Металлографит

### Минимальный подпор на всасывающем патрубке во избежание кавитации при температуре перекачиваемой воды

Минимальный подпор при  $50\text{ }^{\circ}\text{C}$ : 0.4999974 М

Минимальный подпор при  $95\text{ }^{\circ}\text{C}$ : 2.9999995 М

Минимальный подпор при  $110\text{ }^{\circ}\text{C}$ : 10 М

Минимальный подпор при  $130\text{ }^{\circ}\text{C}$   $H$ : 0 М

### Данные для заказа

Арт.-№: 4033782

Номер EAN: 4016322364269

Вес, прим.  $m$ : 2.48 кг

Изделие: Wilo

Designation: Wilo-Star-RS 25/6-130