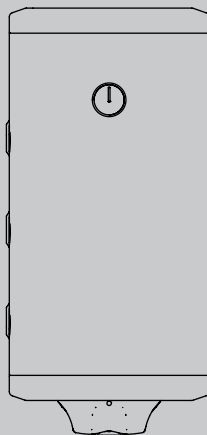


ТЕХНИЧЕСКИЙ ПАСПОРТ ИЗДЕЛИЯ

uni-fitt

Водонагреватель косвенного нагрева



1. Назначение и область применения

Напольные и настенные водонагреватели косвенного нагрева закрытого типа применяются для нагрева водопроводной воды, основным источником энергии для них являются отопительные котлы или тепловые насосы. В качестве резервного источника нагрева может применяться встраиваемый в водонагреватель ТЭН, приобретаемый отдельно. Водонагреватели предназначены для частного использования, для обеспечения горячей водой нескольких точек водопотребления. Разрешено применение по назначению в пределах допустимых значений по температуре и давлению, указанных в разделе 2.

2. Технические характеристики

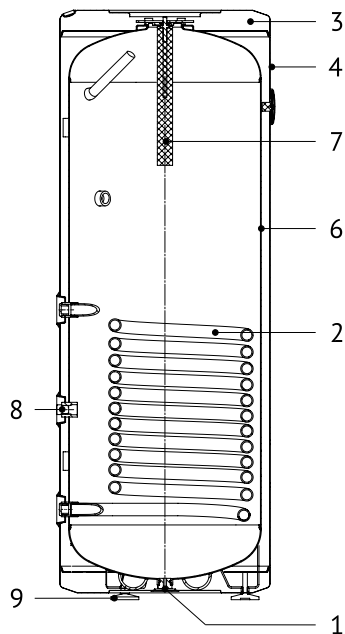
Модель	INDIRECT F			INDIRECT WL / WR		
	напольная			настенная		
Установка						
Номинальный объём водонагревателя, л	100	150	200	100	150	200
Площадь теплообменника, м ²	1,0	1,0	1,3	1,0	1,0	1,3
Мощность теплообменника, кВт (80° / 60° при ΔT = 35°)	27	27	35	27	27	35
Пиковая производительность, л (первые 10 мин при ΔT = 35°)	155	215	255	155	215	255
Постоянная производительность, л/ч (при ΔT = 35°)	590	590	810	590	590	810
Максимальное рабочее давление первичного контура теплообменника, бар (МПа)	6 (0,6)					
Максимальное рабочее давление вторичного контура бака, бар (МПа)	6 (0,6)					
Максимальная рабочая температура теплообменника / бака, °C	90 / 90					
Номинальный расход теплоносителя в первичном контуре, м ³ /ч	0,8	0,8	1,4	0,8	0,8	1,4
Потери давления в первичном контуре при номинальном расходе, мбар	65	65	80	65	65	80
Потребление энергии для поддержания температуры, кВт*ч/24ч (ΔT = 45°)	1,5	1,85	2,25	1,5	1,85	2,25
Мощность ТЭН, кВт (опция)	2 или 3			2		
Длина магниевого анода, мм	250	250	300	250	250	300
Масса нетто, кг	50	59	80	50	59	80

3. Конструкция

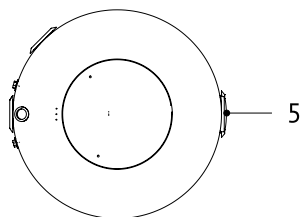
Водонагреватель представляет собой герметичную стальную ёмкость, работающую под избыточным внутренним давлением. Внутри ёмкость покрыта стеклоэмалью, которая обеспечивает защиту бака от коррозии. Основной нагрев воды в ёмкостном водонагревателе выполняется через трубчатый теплообменник, установленный внутри бака, при помощи которого осуществляется передача тепла от теплоносителя нагреваемой воде. В качестве дополнительной защиты от коррозии в баке установлен защитный магниевый анод (расходный материал, подлежит

периодической замене). Снаружи водонагреватель имеет несъёмный кожух из стального листа, покрытого порошковой эмалью белого цвета. Пространство между внутренним баком и наружным кожухом заполнено пенополиуретановой теплоизоляцией, которая позволяет воде в ёмкости на протяжении длительного времени оставаться горячей.

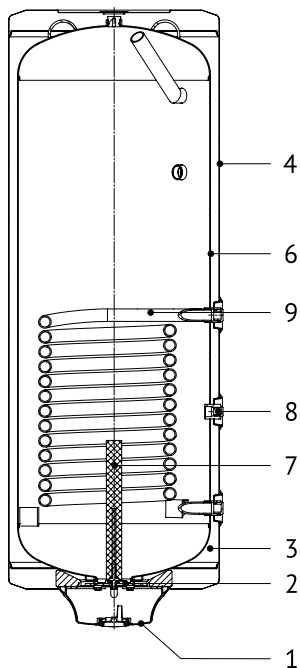
Конструкция напольного водонагревателя модель INDIRECT F



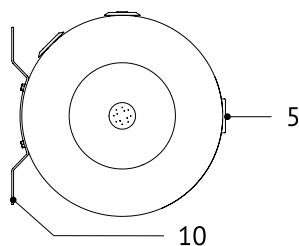
1. Отверстие для слива
2. Теплообменник
3. Термоизоляция
4. Внешняя облицовка
5. Термометр
6. Бак
7. Магниевый анод
8. Отверстие датчика
9. Ножка



Конструкция настенного водонагревателя модель INDIRECT WL / WR

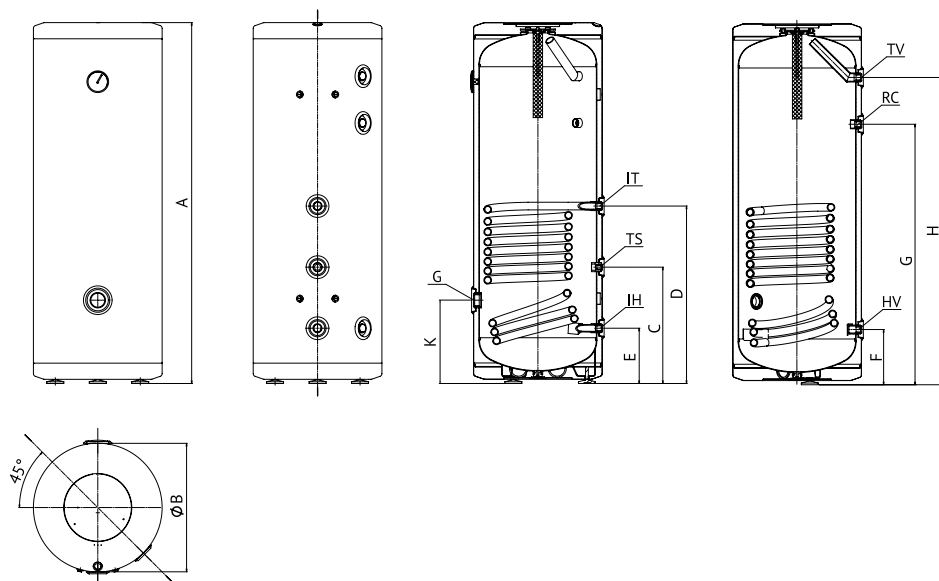


1. Пластиковая крышка
2. Прокладка
3. Термоизоляция
4. Внешняя облицовка
5. Термометр
6. Бак
7. Магниевый анод
8. Отверстие датчика
9. Теплообменник
10. Кронштейн крепления к стене



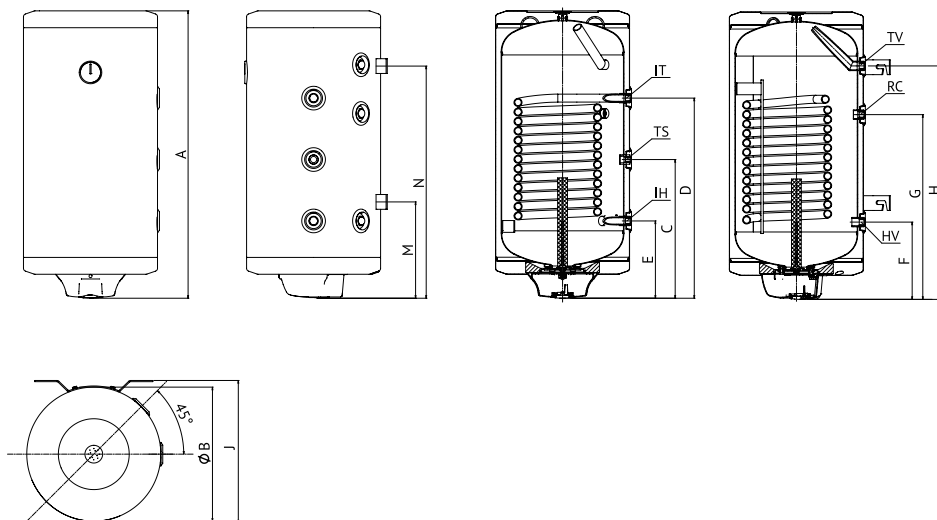
4. Размеры

Модель	INDIRECT F			INDIRECT WL / WR		
	100	150	200	100	150	200
Объём водонагревателя, л						
Размер по чертежу, мм						
A	913	1273	1211	973	1329	1259
B	454	454	542	454	454	542
C	410	410	464	470	470	504
D	626	626	680	678	678	712
E	195	195	249	262	262	296
F	195	195	249	262	262	296
G	559	919	818	626	980	865
H	724	1084	983	791	1145	1030
J	-	-	-	483	483	574
K	294	294	336	-	-	-
M	-	-	-	326	326	414
N	-	-	-	786	1142	1014

Напольные водонагреватели модель INDIRECT F


Обозначение	Назначение патрубка	Диаметр резьбы
TV	Выход горячей воды	3/4" В
HV	Вход холодной воды	3/4" В
IT	Вход теплообменника	3/4" В
IH	Выход теплообменника	3/4" В
RC	Рециркуляционный патрубок	3/4" В
G	Подсоединение ТЭН	1 1/2" В
TS	Подсоединение гильзы датчика	1/2" В

Настенные водонагреватели модель INDIRECT WL / WR (на чертеже показана модель WR с правым подключением, в модели WL патрубки располагаются зеркально, все размеры идентичны).



Обозначение	Назначение патрубка	Диаметр резьбы
TV	Выход горячей воды	3/4" В
HV	Вход холодной воды	3/4" В
IT	Вход теплообменника	3/4" В
IH	Выход теплообменника	3/4" В
RC	Рециркуляционный патрубок	3/4" В
TS	Подсоединение гильзы датчика	1/2" В

5. Номенклатура

Артикул	Наименование	Ёмкость, л	Вес, кг
800F0010	Водонагреватель INDIRECT F 100 литров, напольный, эмаль, с возможностью установки ТЭНа	100	50
800F0015	Водонагреватель INDIRECT F 150 литров, напольный, эмаль, с возможностью установки ТЭНа	150	59
800F0020	Водонагреватель INDIRECT F 200 литров, напольный, эмаль, с возможностью установки ТЭНа	200	80
800L0010	Водонагреватель INDIRECT WL 100 литров, настенный, эмаль, левое подключение, с возможностью установки ТЭНа	100	50
800R0010	Водонагреватель INDIRECT WR 100 литров, настенный, эмаль, правое подключение, с возможностью установки ТЭНа	100	50

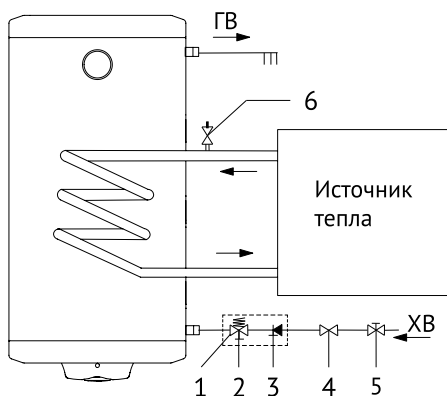
800L0015	Водонагреватель INDIRECT WL 150 литров, настенный, эмаль, левое подключение, с возможностью установки ТЭНа	150	59
800R0015	Водонагреватель INDIRECT WR 150 литров, настенный, эмаль, правое подключение, с возможностью установки ТЭНа	150	59
800L0020	Водонагреватель INDIRECT WL 200 литров, настенный, эмаль, левое подключение, с возможностью установки ТЭНа	200	80
800R0020	Водонагреватель INDIRECT WR 200 литров, настенный, эмаль, правое подключение, с возможностью установки ТЭНа	200	80

6. Варианты установки, монтажа и настройка

Монтаж водонагревателя к водопроводу и источнику тепла должен производиться квалифицированным персоналом. Все электромонтажные работы должны выполняться только специализированным персоналом в соответствии с требованиями «Правил технической эксплуатации электроустановок потребителей» и «Правил по охране труда при эксплуатации электроустановок». Электромонтажные и регулировочные работы должны проводиться только на обесточенном оборудовании.

Водонагреватель должен быть установлен в сухом, защищённом от замерзания месте.

Подключение холодной воды из водопроводной сети HV обозначено на водонагревателе синим цветом, а отведение горячей воды TV обозначено красным цветом. Присоединение к источнику тепла осуществляется через патрубок IT для подачи греющей воды в теплообменник (для удаления воздуха из теплообменника предусмотреть установку воздухоотводчика на трубе входа теплообменника IT), окрашенный в красный цвет, и патрубок IH для выхода греющей воды, обозначенный синим цветом. Разъём RC служит для подключения линии рециркуляции горячей воды. Резьбовое отверстие G обеспечивает возможность подключения дополнительного электрического нагревателя. Датчик температуры устанавливается в приобретаемую отдельно гильзу, которая вкручивается в резьбовое отверстие 1/2"В, обозначенное на чертеже TS.



1	Предохранительный клапан
2	Сливной клапан
3	Обратный клапан
4	Редуктор давления
5	Запорный кран
6	Воздухоотводчик
ХВ	Выход горячей воды
ГВ	Выход холодной воды

На каждый водонагреватель должен быть установлен предохранительный клапан или комплектная группа безопасности водонагревателя (см. рис) с давлением срабатывания не выше максимального рабочего давления водонагревателя. При срабатывании предохранительного клапана из его сливного отверстия вытекает вода. Предохранительный клапан устанавливается на подводящую трубу таким образом, чтобы отверстие для спуска воды из клапана было обращено вниз, при сливе излишков расширяющейся воды в канализацию предусмотреть «разрыв» струи. Для предотвращения неприятных запахов на канализационную трубу установить «сухой» сифон. Место слива должно быть защищено от замерзания воды. Нельзя устанавливать запорный вентиль между предохранительным клапаном и водонагревателем, в противном случае при закрытом вентиле предохранительный клапан не работает.

Значительно уменьшить количество сливаемой в канализацию расширяющейся воды можно установкой расширительного бака для ГВС на подводящую трубу водонагревателя. Бак устанавливается между обратным клапаном и водонагревателем.

Если входное давление превышает 75% от давления срабатывания предохранительного клапана или группы безопасности, это 4,5 бар (0,45 МПа) для клапана 6 бар (0,6 МПа), то на входе в водонагреватель необходимо установить редуктор давления.

Для гарантированной подачи горячей воды сразу с момента открытия крана смесителя рекомендуется смонтировать контур циркуляции между точками разбора воды и патрубком РС рециркуляции водонагревателя. В этом контуре должен быть предусмотрен циркуляционный насос ГВС и обратный клапан. Для оптимального потребления тепла контур циркуляции горячей воды должен управляться по таймеру панели управления котла или от дополнительного суточного таймера.

Установленный в водонагревателе магниевый анод и сам корпус водонагревателя необходимо подключить к линии заземления электроснабжения здания.

Ввод водонагревателя в эксплуатацию.

- Промыть водопровод и заполнить водонагреватель через трубу входа холодной воды.
- Открыть кран горячей воды.
- Полностью заполнить водонагреватель через трубу входа холодной воды, оставив открытым кран горячей воды.
- Когда вода будет вытекать спокойно и без шума в трубопроводе, закрыть кран горячей воды.
- Открыть остальные краны горячей воды, удалить воздух из трубопроводов горячей воды.
- Заполнить теплообменник через его выход ИН, удалив воздух из контура теплообменника через воздухоотводчик.
- Проверить защитные устройства (предохранительный клапан или группу безопасности).

7. Указания по эксплуатации и техническому обслуживанию

Конструкция водонагревателя предполагает работу под давлением воды в системе водоснабжения. Водонагреватель не предназначен для использования лицами со сниженными психофизическими возможностями, а также детьми, кроме случаев, когда данные лица находятся

под присмотром человека, отвечающего за их безопасность. Не рекомендуется эксплуатация лицами, необученными использованию устройства.

Контроль предохранительного клапана должен проводиться каждые 30 дней. При контроле предохранительного клапана путём перемещения рычага или поворота вентиля (в зависимости от типа клапана) происходит истечение воды, что свидетельствует об исправности клапана.

Установленный в водонагревателе магниевый анод защищает водонагреватель путём испускания в воду ионов магния. Необходимо контролировать истощение магниевых анодов. Период между проверками анода не должен превышать 12 месяцев, при наличии признаков разрушения анода – многочисленные каверны на его поверхности - анод необходимо заменить на новый, предназначенный для этой модели водонагревателя. Для повышения эффективности работы анода необходимо периодически очищать его от накипи.

При повышенной жёсткости воды в водопроводе с целью сохранения рабочих характеристик водонагревателя рекомендуется выполнять ежегодное удаление отложений накипи.

Для проведения технического обслуживания водонагревателя необходимо выполнить следующее:

- отсоединить/отключить водонагреватель от внешних источников энергии – котёл и т.п.;
- дать остыть горячей воде или израсходовать её через смеситель;
- перекрыть кран холодной воды на входе в водонагреватель;
- отвинтить предохранительный клапан или открыть сливной вентиль;
- на патрубок подачи холодной воды или на сливной вентиль надеть резиновый шланг, направив второй его конец в канализацию;
- открыть кран горячей воды на смесителе и слить воду через шланг в канализацию;
- снять пластиковую крышку, отвинтить болты и извлечь из корпуса опорный фланец;
- удалить накипь, осевшую в форме налёта или хлопьев на дне бака;
- удалить накипь с теплообменника для обеспечения максимальной эффективности его работы;
- удалить накипь с ТЭНа (при его наличии);
- проверить степень износа прокладок, при необходимости – заменить
- произвести сборку, заполнить водонагреватель водой, выпустить воздух из водопровода;
- подключить внешние источники энергии – котёл и т.п.

8. Условия хранения и транспортировки

Водонагреватель должен храниться в закрытых помещениях в условиях, исключающих возможность воздействия солнечных лучей и влаги.

Температура окружающего воздуха при хранении должна быть от -15°C до 40°C и относительной влажности воздуха не более 80%.

В случае хранения водонагревателей в отапливаемых складских помещениях не рекомендуется располагать их на расстоянии ближе 1 м от отопительных приборов.

Упакованное изделие допускается перевозить всеми видами транспорта **строго в вертикальном положении**, в соответствии с правилами перевозки грузов, действующими на данном виде транспорта.

При транспортировке оборудование необходимо неподвижно зафиксировать. При погрузке и разгрузке оборудования не допускайте ударов. На упаковке есть все необходимые обозначения, указывающие на способы транспортировки и хранения оборудования.

Запрещается транспортировать оборудование в горизонтальном положении!

9. Утилизация

Утилизация водонагревателя (переплавка, захоронение, перепродажа) производится в порядке, установленном Законами РФ от 22 августа 2004 г. № 122-ФЗ «Об охране атмосферного воздуха», от 10 января 2003 г. № 15-ФЗ «Об отходах производства и потребления», а также другими российскими и региональными нормами, актами, правилами, распоряжениями и пр., принятыми во исполнение указанных законов. Демонтаж и утилизация водонагревателя должны выполняться квалифицированным специалистом в соответствии с действующими правилами и нормами.

Порядок подготовки водонагревателя к утилизации:

- Отключить электрическое питание водонагревателя.
- Отсоединить кабели от электрических компонентов.
- Закрывать кран подачи воды.
- Произвести слив установки.
- Отсоединить все гидравлические соединения, подключенные к выходу водонагревателя.

После выполнения вышеуказанных действий утилизировать водонагреватель в соответствии с местными и национальными нормами.

10. Гарантийные обязательства

При соблюдении правил установки, эксплуатации, технического обслуживания водонагревателя и соответствии качества используемой воды действующим стандартам изготовитель устанавливает срок службы водонагревателя с эмалированным баком - 6 лет с даты продажи изделия через розничную сеть.

Изготовитель гарантирует соответствие продукции, указанной в данном паспорте требованиям безопасности, при условии соблюдения потребителем правил использования, транспортировки, хранения, монтажа и эксплуатации.

Гарантия не распространяется на дефекты:

- возникшие в случаях нарушения правил, изложенных в настоящем паспорте об условиях хранения, монтажа, эксплуатации и обслуживания изделий;
- возникшие в случае ненадлежащей транспортировки и погрузо-разгрузочных работ;
- возникшие в случае воздействия веществ, агрессивных к материалам изделия;
- вызванные пожаром, стихией, форс-мажорными обстоятельствами;
- вызванные неправильными действиями потребителя;
- возникшие в случае постороннего вмешательства в конструкцию изделия.

11. Условия гарантийного обслуживания

Претензии к качеству товара могут быть предъявлены в течение гарантийного срока. В случае необоснованности претензий, затраты на диагностику и экспертизу изделия оплачиваются Покупателем.

При предъявлении претензий к качеству товара, покупатель представляет следующие документы:

1. Заявление в произвольной форме, в котором указываются:
 - название организации или Ф.И.О. покупателя;
 - фактический адрес покупателя и контактный телефон;
 - название и адрес организации, производившей монтаж;
 - адрес установки изделия;
 - краткое описание дефекта.
2. Документ, подтверждающий покупку изделия (накладная, квитанция);
3. Фотографии неисправного изделия в системе;
4. Акт гидравлического испытания системы, в которой монтировалось изделие;
5. Копия гарантийного талона со всеми заполненными графами.

Представители Гарантийной организации могут запросить дополнительные документы для определения причин аварии и размеров ущерба.

ГАРАНТИЙНЫЙ ТАЛОН

Водонагреватель косвенного нагрева

Модель: INDIRECT F
INDIRECT WL
INDIRECT WR

Ёмкость: 100 л
150 л
200 л

Артикул: _____

Серийный номер*: _____

*расположен на шильде водонагревателя, который находится на крышке внешней облицовки (у настенного - снизу, у напольного - сверху)

Гарантийный срок – 72 месяца со дня продажи.

С условиями гарантии, правилами установки и эксплуатации ознакомлен:

Покупатель _____
(подпись)

Продавец _____
(подпись)

Дата продажи ____ / ____ / _____

Печать
торгующей
организации

Рекламации и претензии к качеству товара принимаются по адресу:

ООО «Юнифит-Рус», Вашутинское шоссе, вл. 36

г. Химки, Московская обл., 141400

тел. (495) 787-71-41

эл.почта: info@uni-fitt.ru