



EOLO Mini 24 S



(ES) Manual de instrucciones
y advertencias

(PT) Manual de instruções
e advertências

(GR) Εγχειρίδιο οδηγιών

(PL) Podręcznik obsługi
wraz z instrukcjami

(TR) Talimat ve uyarılar kitapçığı

(CZ) Návod k použití a upozornění

(CS) Упутство за употребу
и одржавање

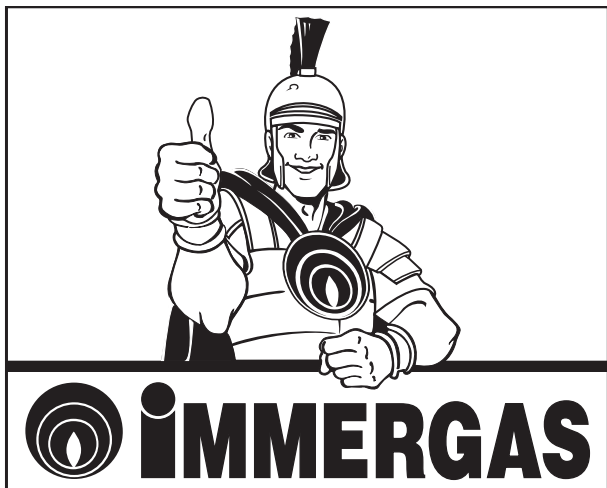
(SI) Priročnik z navodili
in o pozorili

(HU) Használati utasítás
és figyelmeztetések

(RU) Руководство по
эксплуатации

(RO) Manual de instrucțiuni
și recomandări

(IE) Instruction booklet
and warning



ES

Estimado Cliente:

Felicitaciones por haber elegido Immergas. Esta caldera es un producto de alta calidad que le garantiza muchos años de bienestar y seguridad. Usted podrá contar con el apoyo de un Servicio Autorizado de Asistencia Técnica fiable y actualizado capaz de mantener constante la eficiencia de la caldera. Lea atentamente este manual de instrucciones de uso. Podemos asegurarle que, si las cumple, estará totalmente satisfecho con el producto. Diríjase ya a su Centro Autorizado de Asistencia Técnica más cercano para pedir la verificación inicial de funcionamiento. Nuestro técnico verificará el funcionamiento, efectuará las regulaciones necesarias y le mostrará cómo utilizar el generador. Si necesita efectuar reparaciones o mantenimiento ordinario diríjase a uno de nuestros Centros Autorizados Immergas, que disponen de técnicos altamente especializados y recambios originales.

Advertencias generales

Este manual de instrucciones es parte integrante y esencial del producto y debe entregarse al usuario, incluso en caso de cambio de propiedad. Deberá conservarse con cuidado y consultarse atentamente porque contiene indicaciones de seguridad importantes para las fases de instalación, uso y mantenimiento. La instalación y el mantenimiento deben ser efectuados por personal cualificado que posea la competencia técnica que exige la ley y aplique las normas vigentes y las instrucciones del fabricante. Una instalación incorrecta puede causar a personas, animales y cosas daños de los que el fabricante no es responsable. El mantenimiento requiere personal técnico autorizado. El Servicio Autorizado de Asistencia Técnica Immergas es garantía de cualificación y profesionalidad. La caldera debe utilizarse sólo para los fines para los que ha sido proyectada. Cualquier otro uso se considera inadecuado y por tanto peligroso. El fabricante se exime de toda responsabilidad contractual o no contractual y la garantía queda anulada en caso de errores de instalación, uso o mantenimiento debidos al incumplimiento de la norma técnica o las instrucciones del manual o del fabricante. Para obtener más información sobre la instalación de los generadores de calor con funcionamiento a gas consulte la página de Immergas: www.immergas.com

DECLARACIÓN CE DE CONFORMIDAD

De conformidad con la Directiva gas CE 90/396, la Directiva EMC CE 89/336, la Directiva rendimientos CE 92/42 y la Directiva Baja Tensión CE73/23. El fabricante: Immergas S.p.A. v. Cisa Ligure n° 95 42041 Bressello (RE)

DECLARA QUE: las calderas Immergas modelo **Eolo Mini 24 S**

son conformes a tales Directivas Comunitarias:

Director de Investigación y Desarrollo
Mauro Guareschi

Firma:

PT

Prezado cliente,

É nossa intenção, antes de mais, agradecer-lhe pela confiança dispensada escolhendo um produto Immergas de alta qualidade que lhe garantirá por longo tempo bem-estar e segurança. Como Cliente Immergas V. S. pode contar com um Serviço de Assistência Autorizado, qualificado, preparado e actualizado para garantir uma constante eficiência à sua caldeira. Leia diligentemente as páginas abaixo pois contém informações sobre a utilização correcta do aparelho; recordamos que o respeito das mesmas, confirmará a sua satisfação com o produto Immergas escolhido. Contacte imediatamente o pessoal especializado de um dos Centros Autorizados Immergas para que efectue o teste e a aferição iniciais de funcionamento. O nosso técnico verificará as condições ideais de funcionamento, efectuará as regulações e calibragens necessárias e mostrar-lhe-á o funcionamento ideal do gerador. Para eventuais intervenções necessárias e para manutenção regular contacte os Centros Autorizados Immergas, estes possuem peças sobresselentes originais e podem garantir uma preparação específica, cuidada directamente pelo fabricante.

Advertências gerais

O manual de instruções é parte integrante e essencial do aparelho e deve ser entregue ao utilizador, igualmente em caso de transferência de propriedade. Conserve este manual com cuidado e consulte-o com atenção, pois as suas advertências contêm indicações importantes relativas à segurança durante as fases de instalação, de utilização e de manutenção. A instalação e as operações de manutenção devem ser efectuadas em conformidade com as normas em vigor, segundo as instruções do fabricante e por pessoal qualificado; a saber, pessoal com competência técnica específica no sector dos sistemas. A instalação não consoante pode provocar danos a pessoas, animais e bens materiais, relativamente aos quais o fabricante não é responsável. As operações de manutenção deverão ser realizadas por pessoal especializado. O serviço de Assistência Técnica Immergas representa uma garantia de qualificação profissional. O aparelho deverá ser utilizado exclusivamente para o uso ao qual foi expressamente projectado e fabricado. Qualquer outra utilização é considerada imprópria e por conseguinte perigosa. Em caso de instalação, funcionamento ou manutenção incorrectos, devidos à inobservância da legislação técnica vigente, da normativa ou das instruções contidas no presente manual (ou fornecidas pelo fabricante), o fabricante declina qualquer responsabilidade contratual e extra-contratual pelos eventuais danos e a garantia do aparelho prescreve. Para mais informações sobre a instalação dos geradores de calor a gás, consulte o site Immergas no seguinte endereço: www.immergas.com

DECLARAÇÃO DE CONFORMIDADE

De acordo com a Directiva de gás CE 90/396, Directiva EMC CE 89/336, Directiva de rendimentos CE 92/42 e Directiva de Baixa Tensão CE73/23.

O fabricante: Immergas S.p.A. v. Cisa Ligure n° 95 42041 Bressello (RE)

DECLARA QUE: as caldeiras Immergas do modelo **Eolo Mini 24 S**

estão em conformidade com as respectivas Directivas Comunitárias:

Director de pesquisa e desenvolvimento
Mauro Guareschi

Assinatura:

GR

Αγαπητοί πελάτες,

Συγχαρητήρια για την αγορά ενός προϊόντος υψηλής ποιότητας της Immergas το οποίο σας εξασφαλίζει μακροχρόνια άνεση και ασφάλεια. Ως πελάτης της Immergas μπορείτε πάντα να βασίζεστε σε ένα ειδικευμένο και εξουσιοδοτημένο κέντρο εξυπηρέτησης, το οποίο είναι πρόθυμο και ενημερωμένο για να σας εγγυηθεί για τη συνεχή απόδοση του λέβητά σας. Διαβάστε με προσοχή τις σελίδες που ακολουθούν. Περιέχουν χρήσιμες οδηγίες για τη σωστή χρήση της συσκευής και η τήρησή τους θα επιβεβαιώσει τις σωστές συνθήκες λειτουργίας, θα εκτελέσει τις απαραίτητες ρυθμίσεις βαθμονόμησης και θα σας δείξει τη σωστή χρήση της γεννήτριας. Για να ζητήσετε τον αρχικό έλεγχο της λειτουργίας, επικοινωνήστε έγκαιρα με το πλησιέστερο εξουσιοδοτημένο κέντρο εξυπηρέτησης. Ο τεχνικός μας θα επιβεβαιώσει τις σωστές συνθήκες λειτουργίας, θα εκτελέσει τις απαραίτητες ρυθμίσεις βαθμονόμησης και θα σας δείξει τη σωστή χρήση της γεννήτριας. Για οποιαδήποτε ανάγκη κανονικής και έκτακτης συντήρησης, απευθυνθείτε στα κέντρα εξυπηρέτησης της Immergas. Εκεί θα βρείτε γνήσια ανταλλακτικά, αλλά και προσωπικό που είναι ειδικά εκπαιδευμένο απευθείας από τον κατασκευαστή.

Γενικές οδηγίες

Το φυλλάδιο οδηγιών αποτελεί αναπόσπαστο και βασικό μέρος του προϊόντος και πρέπει να παραδίδεται στο χρήστη, ακόμη και σε περίπτωση μεταβίβασης της ιδιοκτησίας του προϊόντος. Θα πρέπει να φυλάσσετε το φυλλάδιο οδηγιών με φροντίδα και να το συμβουλευέστε προσεκτικά, επειδή όλες οι οδηγίες περιέχουν σημαντικές πληροφορίες για την ασφάλεια των σταδίων της εγκατάστασης, της χρήσης και της συντήρησης. Η εγκατάσταση και η συντήρηση πρέπει να εκτελούνται σε συμμόρφωση με τους ισχύοντες κανονισμούς, σύμφωνα με τις οδηγίες του κατασκευαστή και από επαγγελματικά αρμόδιο προσωπικό το οποίο διαθέτει ειδική τεχνική πείρα στον τομέα των εν λόγω συστημάτων. Η εσφαλμένη εγκατάσταση μπορεί να προκαλέσει βλάβες ή τραυματισμούς σε ανθρώπους, σε ζώα ή σε αντικείμενα, για τις οποίες ο κατασκευαστής δεν ευθύνεται. Η συντήρηση θα πρέπει να εκτελείται από αρμόδιο τεχνικό προσωπικό. Το εξουσιοδοτημένο κέντρο τεχνικής εξυπηρέτησης της Immergas αντιπροσωπεύει εγγύηση προσόντων και επαγγελματισμού. Η συσκευή πρέπει να χρησιμοποιηθεί μόνο για το σκοπό για τον οποίο έχει ρητά σχεδιαστεί. Κάθε άλλη χρήση θεωρείται ακατάλληλη και επομένως επικίνδυνη. Σε περίπτωση σφαλμάτων κατά την εγκατάσταση, τη χρήση ή τη συντήρηση λόγω μη συμμόρφωσης με την ισχύουσα τεχνική νομοθεσία, τους κανονισμούς ή τις οδηγίες που περιέχονται στο παρόν φυλλάδιο (ή κάθε οδηγία που παρέχεται από τον κατασκευαστή), ο κατασκευαστής απαλλάσσεται από κάθε ευθύνη, εντός και εκτός συμβολαίου, για ενδεχόμενες βλάβες και ακυρώνεται η σχετική εγγύηση της συσκευής. Για περαιτέρω πληροφορίες που αφορούν την εγκατάσταση συσκευών παραγωγής θερμότητας με χρήση αερίου, συμβουλευτείτε τον ιστοχώρο της Immergas στη διεύθυνση: www.immergas.com

ΔΗΛΩΣΗ ΣΥΜΜΟΡΦΩΣΗΣ CE

Σε συμμόρφωση με την Οδηγία περί αερίων CE 90/396, την Οδηγία περί ηλεκτρομαγνητικής συμβατότητας CE 89/336, την Οδηγία περί αποδοτικότητας CE 92/42 και την Οδηγία περί χαμηλών τάσεων CE73/23.

Ο κατασκευαστής: Immergas S.p.A. v. Cisa Ligure n° 95 42041 Bressello (RE)

ΔΗΛΩΝΕΙ ΟΤΙ: Οι λέβητες Immergas, μοντέλο **Eolo Mini 24 S**

συμμορφώνονται με τις προαναφερθείσες οδηγίες της Ευρωπαϊκής Κοινότητας:

Διευθυντής Έρευνας και Ανάπτυξης
Mauro Guareschi,

Υπογραφή:

ES

PT

GR

PL

TR

CZ

CS

SI

HU

RU

RO

IE

ES

PL

Szanowny Kliencie,

Gratulujemy wyboru wysokiej jakości produktu Immergas, który może zapewnić Państwu dobre samopoczucie i bezpieczeństwo. Jako Klienci, możecie Państwo zawsze liczyć na pomoc wykwalifikowanego personelu autoryzowanego serwisu technicznego, dzięki czemu będziecie zawsze pewni niezawodności kotła. Proszę zapoznać się uważnie z niniejszą instrukcją. Można w niej znaleźć przydatne wskazówki dotyczące prawidłowego użytkowania urządzenia, których przestrzeganie zapewni, że zawsze będziecie zadowoleni z produktu firmy Immergas.

Proszę zwrócić się do lokalnego autoryzowanego punktu serwisowego z prośbą o dokonanie wstępnej kontroli działania. Nasz technik sprawdzi warunki działania, dokona wymaganych regulacji i zademonstruje właściwy sposób eksploatacji generatora.

W razie konieczności naprawy lub zwykłych prac konserwacyjnych należy zwrócić się do autoryzowanych punktów serwisowych firmy Immergas: dysponują one oryginalnymi częściami zamiennymi, a personel został przeszkolony pod bezpośrednim nadzorem konstruktora.

Uwagi ogólne

Niniejsza instrukcja obsługi stanowi integralną część produktu i powinna być przekazana użytkownikowi również w przypadku przeniesienia własności.

Należy się z nią uważnie zapoznać i zachować na przyszłość, ponieważ zawiera ważne wskazówki dotyczące bezpieczeństwa instalacji, eksploatacji i konserwacji.

Instalacja i konserwacja powinny być wykonane zgodnie z obowiązującymi normami, według instrukcji producenta i przez wykwalifikowany personel, tj. osoby posiadające konkretną wiedzę techniczną z zakresu instalacji.

Niewłaściwa instalacja może spowodować obrażenia u ludzi i zwierząt, a także szkody materialne, za które producent nie będzie ponosił żadnej odpowiedzialności. Prace konserwacyjne muszą być wykonywane przez wykwalifikowanego technika, a autoryzowany punkt serwisowy firmy Immergas daje w takim przypadku gwarancję kwalifikacji i profesjonalizmu.

Urządzenie można stosować jedynie do celów, do jakich zostało przewidziane. Wszelkie inne zastosowania są uważane za niewłaściwe i mogą być niebezpieczne.

W razie niewłaściwej instalacji, eksploatacji lub konserwacji wynikających z nieprzestrzegania obowiązujących przepisów technicznych, norm lub niniejszych instrukcji (lub innych instrukcji producenta), producent nie będzie ponosił żadnej odpowiedzialności umownej ani innej z tytułu ewentualnych szkód, a gwarancja urządzenia wygasa. Więcej informacji na temat instalacji gazowych generatorów ciepła można znaleźć na stronie internetowej firmy Immergas pod następującym adresem: www.immergas.com

DEKLARACJA ZGODNOŚCI

Zgodnie z Dyrektywą o gazie CE 90/396, Dyrektywą EMC CE 89/336, Dyrektywą o sprawności CE 92/42 i Dyrektywą o Niskich Napięciach CE73/23.

Producent: Immergas S.p.A. v. Cisa Ligure n° 95 42041 Brescello (RE)

OŚWIADCZA, ŻE: kotły Immergas model **Eolo Mini 24 S**

są zgodne z tymi Dyrektywami Unijnymi:

Dyrektor działu Badań & Rozwoju
Mauro Guareschi

Podpis: 

TR

Değerli Müşterimiz,

Yüksek kaliteli, uzun süre güvenle kullanabileceğiniz Immergas ürünümüzü seçtiğiniz için sizi tebrik ederiz. Immergas müşterisi olarak, etkili ve sürekliliğe sahip ısıtma garantilerimiz için hazırlanmış ve güncelleştirilmiş Yetkili Servis Desteği'ne her zaman güvenebilirsiniz.

İzleyen sayfaları lütfen dikkatle okuyunuz: cihazın doğru kullanılabilmesi için yararlı bilgiler edinebilir ve böylece Immergas ürününüzü kullanırken yüksek düzeyde memnuniyet elde edersiniz.

Cihazınızı ilk kez çalıştırmadan önce bölgenizdeki Yetkili Destek Merkezi'ne başvurunuz. Teknik Servis elemanımız cihazın çalışması için uygun koşulları kontrol edecek, gerekli ayarlamaları yapacak ve jeneratörün doğru kullanım şeklini gösterecektir.

İleride cihazın çalışmaması halinde, gerekli müdahaleler ve düzenli olarak bakımı için Immergas Yetkili Merkezlerine başvurunuz; bu merkezler size orijinal parça sağlayacak ve doğrudan üretici tarafından özenle hazırlanmış özel hizmetler sunacaklardır.

Genel Uyarılar

Kullanım Kitapçığı ürünün tamamlayıcı ve gerekli bir parçası olup kullanıcıya, yeni sahibi olan kişiye verilmelidir.

Kitapçık özenle saklanmalı ve dikkatle uygulanmalıdır; tüm uyarılar montaj, kullanım ve bakım aşamalarında güvenlik için çok önemli bilgiler içermektedir.

Montaj ve bakım işlemleri yürürlükteki standartlara uygun olarak, üretici talimatları doğrultusunda ve yasa dışı öngörülmediği gibi bu sistemler konusunda gerekli teknik uzmanlığa sahip profesyonel kalifiye personelce yapılmalıdır.

Montaj hatası kişi, hayvan ya da cisimlere zarar verebilir; üretici bundan sorumlu değildir. Bakım işlemi, işinin uzmanı teknik personel tarafından yapılmalıdır. Immergas Yetkili Teknik Servis Desteği bu anlamda kalite ve profesyonellik garantisi sunmaktadır.

Cihaz sadece açıklanarak öngörülen amaç doğrultusunda kullanılmalıdır. Başka amaçlı her türlü kullanım uygun değildir ve tehlikelidir.

Yürürlükteki teknik standart ve normların, bu kitapçıkta yer alan (veya üretici tarafından sağlanan) talimatların göz ardı edilmesi sonucu yaşanan montaj, kullanım veya bakım hataları sözleşmede ve sözleşme dışında üreticiye yüklenen sorumlulukların dışında kalır ve cihazın garantisinin geçerliliğini kaybetmesine neden olur.

Gazlı ısıtıcı jeneratörlerinin montajı ile ilgili daha fazla bilgi için, Immergas web-sitesine bakınız: www.immergas.com

CE UYGUNLUK BEYANI

CE 90/396 Gaz Direktifi, CE 89/336 EMC Direktifi, CE 92/42 Verimlilik Direktifi ve CE73/23 Alçak Gerilim Direktifi uyarınca73/23.

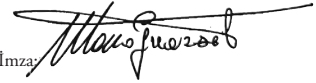
Üretici: Immergas S.p.A. v. Cisa Ligure no. 95 42041 Brescello (RE)

BEYAN EDER Kİ: **Eolo Mini 24 S modeli Immergas kombileri**

yukarıdaki direktiflere uygundur:

Araştırma & Geliştirme Müdürü
Mauro Guareschi

İmza:



CZ

Vážený zákazník,

Blahopřejeme Vám k zakoupení vysoce kvalitního výrobku firmy Immergas, který Vám na dlouhou dobu zajistí spokojenost a bezpečí. Jako zákazník firmy Immergas se můžete za všech okolností spolehnout na odborný servis firmy, který je vždy dokonale připraven zaručit Vám stálý výkon Vašeho kotle.

Přečtěte si pozorně následující stránky, můžete v nich najít užitečné rady ke správnému používání přístroje, jejichž dodržování Vám zajistí ještě větší spokojenost s výrobkem Immergasu.

Navštivte však náš oblastní servis a žádejte úvodní přezkoušení chodu kotle. Náš technik ověří správné podmínky provozu, provede nezbytnou regulaci cejchování a vysvětlí Vám správné používání kotle.

V případě nutných oprav a běžné údržby se vždy obračtejte na schválené odborné servisní firmy Immergas, protože pouze tyto servisní mají k dispozici speciálně vyškolené techniky a originální náhradní díly.

Všeobecná upozornění

Návod k použití je nedílnou a důležitou součástí výrobku a musí být předán uživateli i v případě jeho dalšího prodeje.

Návod je třeba pozorně pročíst a pečlivě uschovat, protože všechna upozornění obsahují důležité informace pro Vaši bezpečnost ve fázi instalace i používání a údržby.

Instalaci a údržbu smí provádět v souladu s platnými normami a podle pokynů výrobce pouze odborně vyškolený pracovník, kterým se v tomto případě rozumí pracovník s odbornou technickou kvalifikací v oboru těchto systémů.

Chybná instalace může způsobit škody osobám, zvířatům nebo na věcech, za které výrobce neodpovídá. Údržbu by měli vždy provádět odborně vyškolení oprávnění pracovníci. Zárukou kvalifikace a odbornosti je v tomto případě schválené servisní středisko firmy Immergas.

Přístroj se smí používat pouze k účelu, ke kterému byl výslovně určen. Každé jiné použití se považuje za nevhodné a tedy nebezpečné.

Na chyby v instalaci, provozu nebo údržbě, které jsou způsobeny nedodržáním platných technických zákonů, norem a předpisů uvedených v tomto návodu (nebo poskytnutých výrobcem), se v žádném případě nevztahuje smluvní ani mimosmluvní odpovědnost výrobce za případné škody, a příslušná záruka na přístroj propadá.

Další informace o k instalaci tepelných plynových generátorů najdete na této webové adrese podniku Immergas: www.immergas.com

PROHLÁŠENÍ O SOULADU S PŘEDPISY EU

Ve smyslu Směrnice pro spotřebiče plyných paliv 90/396/ES, Směrnice o elektromagnetické kompatibilitě 89/336/EHS, Směrnice o účinnosti 92/42/ES a Směrnice pro elektrická zařízení do jistého napětí 73/23/ES.

Výrobce Immergas S.p.A. v. Cisa Ligure n° 95 42041 Brescello (RE)

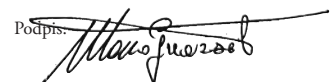
PROHLAŠUJE, ŽE: kode Immergas model **Eolo Mini 24 S**

odpovídají uvedeným směrnici Evropského společenství:

Ředitel výzkumu a vývoje

Mauro Guareschi

Podpis:



ES

RU

Уважаемый Покупатель,

Поздравляем вас с покупкой высококачественного изделия компании Immergas, которое на долгое время обеспечит вам комфорт и надежность. Как клиент компании Immergas, Вы всегда сможете рассчитывать на нашу авторизованную сервисную службу, постоянно готовую обеспечить постоянную и эффективную работу Вашего котла.

Внимательно прочитайте нижеследующие страницы: вы сможете найти в них полезные указания по работе агрегата, соблюдение которых только увеличит у вас чувство удовлетворения от приобретения котла фирмы Immergas.

Рекомендуем вам своевременно обратиться в свой местный Авторизованный Сервисный центр для проверки правильности первоначального функционирования агрегата. Наш специалист проверит правильность функционирования, произведет необходимые регулировки и покажет вам, как правильно эксплуатировать агрегат.

При необходимости проведения ремонта и рутинного техобслуживания обращайтесь в авторизованные сервисные центры компании Immergas: они располагают оригинальными комплектующими и персоналом, прошедшим специальную подготовку под руководством представителей фирмы изготовителя.

Общие указания по технике безопасности

Инструкция по эксплуатации является важнейшей составной частью агрегата и должна быть передана лицу, которому поручена его эксплуатация, в том числе, в случае смены его владельца.

Ее следует тщательно хранить и внимательно изучать, так как в ней содержатся важные указания по безопасности монтажа, эксплуатации и техобслуживания агрегата.

Монтаж и техобслуживание агрегата должны производиться с соблюдением всех действующих норм и в соответствии с указаниями изготовителя квалифицированным персоналом, под которым понимаются лица, обладающие необходимой компетентностью в области соответствующего оборудования.

Неправильный монтаж может привести к вреду для здоровья людей и животных или материальному ущербу, за которые изготовитель не будет нести ответственность. Техобслуживание должно выполняться квалифицированным техническим персоналом; авторизованная Сервисная служба компании Immergas обладает в этом смысле гарантией квалификации и профессионализма.

Агрегат должен использоваться исключительно по тому назначению, для которого он предназначен. Любое прочее использование следует считать неправильным и, следовательно, представляющим опасность.

В случае ошибок при монтаже, эксплуатации или техобслуживании, вызванных несоблюдением действующих технических норм и положений или указаний, содержащихся в настоящей инструкции (или в любом случае предоставленных изготовителем), с изготовителя снимается любая контрактная или внеконтрактная ответственность за могущий быть причиненный ущерб, а также аннулируется имевшаяся гарантия.

Для получения дополнительной информации по монтажу тепловых газовых генераторов посетите сайт компании Immergas, расположенный по адресу: www.immergas.com

ДЕКЛАРАЦИЯ СООТВЕТСТВИЯ CE

В соответствии с Директивой по газу CE 90/396, Директивой по электромагнитной совместимости CE 89/336, директивой по к.п.д. CE 92/42 и Директивой по низкому напряжению CE73/23.

Изготовитель: Immergas S.p.A. v. Cisa Ligure n° 95 42041 Brescello (RE)

ЗАЯВЛЯЕТ, ЧТО котлы Immergas модели **Eolo Mini 24 S**

соответствуют вышеуказанным директивам Европейского Союза:

Директор по НИОКР и перспективному развитию

Mauro Guareschi

Подпись

RO

Stimate Client,

Vă felicităm pentru că ați ales un produs Immergas de înaltă calitate în măsură să vă asigure timp îndelungat confort și siguranță. În calitate de client Immergas veți putea întotdeauna să vă bazați pe un Serviciu de Asistență Tehnică Autorizat, calificat, pregătit și mereu informat, pentru a garanta o eficiență constantă produsului dumneavoastră.

Citiți cu atenție paginile ce urmează: veți putea descoperi sugestii utile cu privire la utilizarea corectă a aparatului, a căror respectare va confirma satisfacția dumneavoastră față de produsul Immergas.

Adresați-vă din timp unuia din Centrele noastre Autorizate de Asistență Tehnică, pentru a solicita punerea în funcțiune a aparatului (necesară pentru confirmarea garanției Immergas). Tehnicianul nostru va verifica bunele condiții de funcționare, va executa reglările necesare și vă va arăta modul corect de utilizare a aparatului.

Adresați-vă pentru eventualele necesități de intervenție și întreținere periodică Centrelor de Asistență Tehnică Autorizate Immergas: ele dispun de componente originale și au avantajul de a beneficia de o pregătire specifică supraviețuiește în mod direct de către constructor.

Avertizări generale

Prezentul manual constituie parte integrantă și esențială a produsului și trebuie pus la dispoziția utilizatorului chiar și în cazul schimbării proprietarului.

El trebuie păstrat cu grijă și consultat cu atenție, deoarece toate avertizările furnizează indicații importante privind siguranța în fazele de instalare, utilizare și întreținere.

Instalarea, punerea în funcțiune, service-ul, întreținerea și verificarea tehnică periodică trebuie efectuate conform normelor în vigoare și instrucțiunilor producătorului, exclusiv de către personal autorizat de ISCIR conform PT - A1.

O instalare greșită poate cauza daune persoanelor, animalelor sau lucrurilor, pentru care producătorul nu poate fi făcut răspunzător.

Întreținerea trebuie efectuată de personal tehnic autorizat ISCIR, Serviciul de Asistență Tehnică Autorizat Immergas reprezentând în acest sens o garanție de calificare și de profesionalitate.

Aparatul trebuie utilizat doar în scopul pentru care a fost proiectat. Orice altă utilizare este considerată improprie și deci periculoasă.

În cazul erorilor de instalare, de funcționare sau de întreținere cauzate de nerespectarea normativelor tehnice în vigoare sau a instrucțiunilor din prezentul manual (sau oricum furnizate de către producător), este exclusă orice răspundere contractuală și extra-contractuală a producătorului pentru eventualele daune și produsul își pierde dreptul de garanție.

DECLARAȚIE DE CONFORMITATE CE

Constructorul: Immergas S.p.A. - V. Cisa Ligure nr. 95 42041 Brescello (RE),

DECLARĂ CĂ: centralele termice Immergas model **Eolo Mini 24 S**

Sunt conforme cu prevederile următoarelor Directive Comunitare:

Directiva de gaz CE 90/396, Directiva EMC CE89/336, Directiva de randamente CE 92/42 și Directiva de Joasă Tensiune CE 73/23.

Director Design și Producție:

Mauro Guareschi

Semnătură 

IE

Dear Customer,

Congratulations on your purchase of a high quality Immergas product designed to ensure prolonged comfort and safety. As an Immergas customer you can count on a professional Authorised Service Centre to guarantee the constant efficiency of your boiler.

Read the following pages carefully as they contain important information on the correct use of your boiler, observe all instructions to make the most of Immergas products.

Contact our local Authorised Service Centre as soon as possible to request the preliminary test. Our technician will verify correct operating conditions, make the necessary adjustments and will show you how to use the appliance correctly.

In the event of problems or ordinary maintenance requirements, contact our Authorised Centres: these have original parts available as well as personnel specifically trained by the maker.

General warnings

This instruction booklet is an integral and essential part of the product and must be delivered to the user or any new owner.

Store the booklet in a safe place and read carefully before using the appliance as it contains important information to ensure safe installation operation and maintenance.

Installation and maintenance must be performed in compliance with current regulations, according to the manufacturer's instructions and by professionally qualified personnel having specific technical expertise in the heating systems sector.

Incorrect installation can cause damage or physical injury and the manufacturer declines all liability for failure to observe instructions and standards. Maintenance must be performed by qualified technical personnel; in this case, an Authorised Technical Service Centre represents a guarantee of qualification and professionalism.

The appliance must be used according to the applications as specified in design. Any other use is considered improper and therefore hazardous.

In case of errors in installation, operation or maintenance, due to non-compliance with current technical regulations, standards or the instructions contained in this booklet (or in any case supplied by the manufacturer) the manufacturer is relieved of any contractual or non-contractual responsibility for possible damage and the appliance warranty is invalidated.

For further information concerning the installation of gas-fired heat generators, consult the Immergas website: www.immergas.com

CE DECLARATION OF CONFORMITY

In compliance with Gas Directive EC 90/396, EMC Directive EC 89/336, Directive on efficiencies EC 92/42 and Low Voltage Directive EC 73/23.

The manufacturer: Immergas S.p.A. v. Cisa Ligure no. 95 42041 Brescello (RE)

DECLARES THAT: Immergas boilers model **Eolo Mini 24 S**

comply with the above EC Directives:

R&D Manager

Mauro Guareschi

Signature 

**МОНТАЖНИК
- МОНТАЖ КОТЛА**

1.1 Указания по технике безопасности при монтаже.

Производить монтаж котлов Immergas разрешается только квалифицированным специалистам-теплотехникам. Монтаж должен производиться с соблюдением всех норм и действующего законодательства и по местным техническим правилам.

Перед тем, как выполнять монтаж агрегата, необходимо убедиться в его целостности; в противном случае следует немедленно связаться с поставщиком. Нельзя допускать, чтобы элементы упаковки (скобы, гвозди, полиэтиленовые пакеты, пенопласт и т.д.) попали в руки детей, т.к. они являются для них источниками опасности. В том случае, если котел устанавливается внутри мебели или между предметами мебели необходимо оставить место для обеспечения его нормального функционирования - рекомендуется оставлять зазор в 2-3 см между кожухом котла и вертикальными стенками мебели. Над котлом и под ним следует оставить место для обеспечения возможности выполнения работ с гидравлическими соединениями и воздуховодами. Необходимо также, чтобы воздухозаборные решетки не были перекрыты. Вблизи котла не должно находиться никаких воспламеняемых предметов (бумаги, тряпок, пенопласта и т.д.).

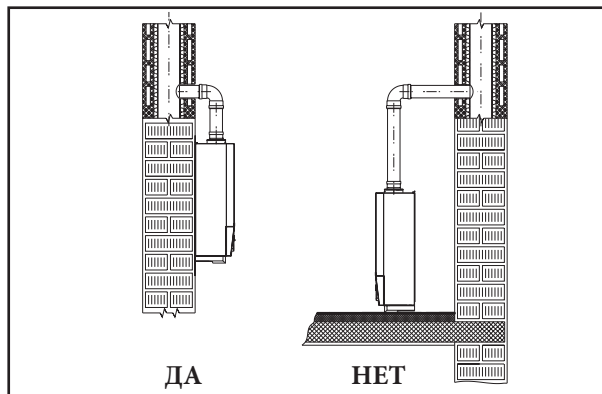
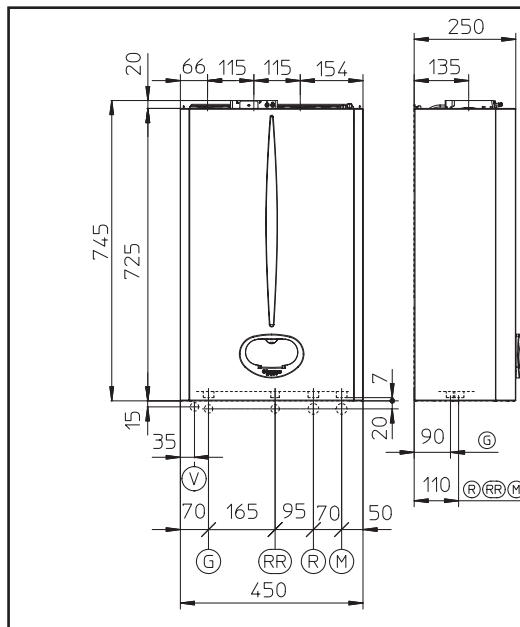
В случае неисправности или неверной работы следует отключить котел и вызвать квалифицированного специалиста (например, из сервисной службы компании Immergas, имеющего специальную техническую подготовку и оригинальные запчасти). Следовательно, следует воздержаться от попыток самостоятельно произвести ремонт.

Несоблюдение всего вышеперечисленного означает персональную ответственность и аннулирование гарантии.

- Нормы монтажа: данные котлы разработаны исключительно для настенной установки; они должны применяться для отопления помещений и выработки горячей воды (воды ГВС) для бытового использования и т.п. Стена должна быть гладкой, лишенной выступов или впадин, которые позволяли бы доступ к задней стороне котла. Котлы никоим образом не предназначены для установки на опорах или на полу (см. рисунок).

Внимание: настенная установка котла должна обеспечивать его прочное и надежное крепление.

1.2 Основные размеры.



При наличии в комплекте поставки крепежного кронштейна или шаблона вкладыши (поставленные в комплекте с котлом) должны использоваться исключительно для его крепления к стене; эти вкладыши могут обеспечить надежное крепление котла только в том случае, если они должным образом (в соответствии с принятыми техническими нормами) вставляются в отверстия, выполненные в стенах из цельного или наполовину цельного кирпича. В случае стен, выполненных из perforированных кирпичей, перегородок с ограниченной устойчивостью или любых других типов, отличных от вышеуказанных, необходимо предварительно выполнить статическую проверку их прочности.

Примечание: находящиеся в блистере болты с шестигранной головкой для вкладышей должны использоваться исключительно для крепления к стене соответствующего крепежного кронштейна.

Котлы данного типа служат для нагрева воды при атмосферном давлении до температуры, меньшей точки кипения.

Они должны быть подключены к отопительной системе и к водопроводной магистрали, соответствующей их характеристикам и мощности. Данные котлы нельзя устанавливать в спальнях и ванных комнатах или душевых. Запрещается также их установка в помещениях с каминами без соответствующего притока воздуха. Котлы предназначены для установки в помещениях, температура в которых не должна опускаться ниже 0°C.

Котлы не должны подвергаться воздействию атмосферных агентов.

Высота (мм)	Ширина (мм)	Глубина (мм)	
745	450	250	
ПРИСОЕДИНИТЕЛЬНЫЕ РАЗМЕРЫ			
ГАЗ	ВОДОПРОВОДНАЯ	КОНТУР ОТОПЛЕНИЯ	
G	RR	R	M
3/4"	1/2"	3/4"	3/4"

Условные обозначения:

- G - Подача газа
- RR - Заполнение системы
- R - Возврат из отопительной системы
- M - Подача в отопительную систему
- V - Подключение к сети электропитания

1.3 Подключения к инженерным сетям.

Подключение к газовой магистрали (Устройство категории II_{2H3+}). Наши котлы предназначены для работы на метане (G20) или сжиженном нефтяном газе (G.P.L). Диаметр подающей трубы должен быть большим или равным диаметру соединительного патрубков котла 3/4" G. Перед осуществлением подсоединения к газовой магистрали следует произвести тщательную очистку всех труб, служащих для подачи газа из нее к котлу, с целью удаления возможных загрязнений, могущих помешать его правильному функционированию. Следует также убедиться в том, что газ в ней соответствует тому типу, для работы с которым отрегулирован котел (см. паспортную табличку, помещенную на стенке котла). В противном случае следует произвести модификацию котла для его перенастройки на другой тип газа (см. "Перенастройка котла в случае использования другого типа газа"). Следует также измерить динамическое давление в магистрали

(метана или сжиженного нефтяного газа), предназначенной для питания котла, и убедиться в его соответствии требованиям, так как недостаточная величина давления может сказаться на мощности агрегата и привести к проблемам для пользователя.

Убедитесь в правильности подсоединения газового вентиля.

Труба подачи горячего газа должна иметь размеры, соответствующие действующим нормативам, чтобы гарантировать требуемый расход газа, подаваемого на горелку, даже при максимальной мощности генератора и обеспечивать характеристики агрегата (технические характеристики). Применяемые соединения должны соответствовать действующим нормам.

Качество горячего газа. Агрегат спроектирован для работы на горячем газе, очищенном от загрязнений; в противном случае необходимо установить перед котлом специальные фильтры для обеспечения необходимой чистоты газа.

Подключение к гидравлическим сетям.

Внимание: Перед выполнением соединений необходимо тщательно промыть систему отопления (трубы, радиаторы) специальными средствами для растворения отложений или накипи для удаления возможных загрязнений, могущих помешать хорошей работе котла.


Гидравлические соединения следует произвести наиболее рациональным образом, используя соединительные патрубки, установленные на корпусе котла. Выходное отверстие предохранительного клапана должно быть подсоединено к специальному сливному отверстию. В противном случае, если при срабатывании клапана произойдет затопление помещения, изготовитель котла не будет нести ответственности.

Внимание: для сохранения срока службы и коэффициента полезного действия теплообменника воды ГВС рекомендуется установка комплекта “дозатора полифосфатов” при использовании воды, характеристики которой могут способствовать образованию известковых отложений, в частности, (но не только в этом случае, установка этого комплекта рекомендуется когда жесткость воды превышает 25 градусов по французской шкале).

Подключение к электрической сети. Котел Eolo Mini 24 S имеет степень защиты IPX4D для всего агрегата. Электрическая безопасность агрегата обеспечивается только при его подсоединении к контуру заземления, выполненному в соответствии с действующими нормами безопасности.

Внимание: компания Immergas S.p.A. снимает с себя всякую ответственность за материальный ущерб и вред для здоровья людей, могущие быть причиненными в случае незаземления котла и несоблюдения соответствующих норм безопасности.

Убедитесь также, что параметры электрической сети соответствуют максимальной потребляемой мощности, величина которой указана на паспортной табличке, помещенной на стенке котла.

Котлы поставляются с кабелем электропитания “X” без вилки. Кабель электропитания должен быть включен в электрическую сеть напряжением 230 В ±10% и частотой 50 Гц с соблюдением полярности L-N и заземления  в сети должен быть предусмотрен многополюсный рубильник с расстоянием между разомкнутыми контактами не меньшим 3 мм. В случае необходимости замены кабеля электропитания обращайтесь к квалифицированному специалисту (например, в сервисную службу компании Immergas). Кабель электропитания должен быть уложен в соответствии с указаниями.

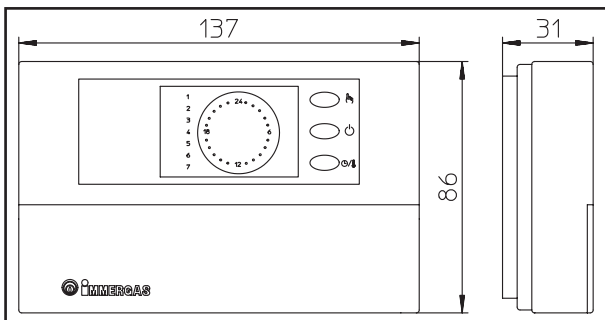
В случае необходимости замены сетевых предохранителей на регулировочном блоке используйте быстродействующие предохранители номиналом 3,15А. При подключении котла к сети электропитания запрещается использовать переходники, розетки, предназначенные одновременно для нескольких устройств, и удлинители.

Хронотермостат (термостат с таймером) температуры воздуха в помещении (опция).

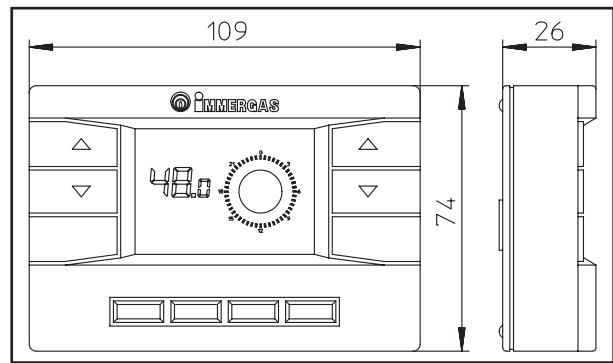
Конструкция котла предусматривает возможность подключения хронотермостата температуры воздуха в помещении.

Эти приборы производства компании Immergas предлагаются в качестве опции отдельно от котла и поставляются по заказу.

Все хронотермостаты Immergas подключаются с помощью всего лишь 2 проводов. Внимательно прочитайте руководство по монтажу и эксплуатации, которым укомплектован прибор.



- Цифровой хронотермостат включения/выключения. Хронотермостат позволяет:
 - задать две величины температуры воздуха в помещении: одну на день (комфортная температура) и другую на ночь (пониженная температура);
 - задать до четырех еженедельных программ включения и выключения;
 - выбрать нужный режим работы котла из следующих вариантов:
 - постоянная работа при комфортной температуре.
 - постоянная работа при пониженной температуре.
 - постоянная работа при регулируемой температуре, не допускающей замерзания системы.
- Хронотермостат питается от 2 щелочных батареек напряжением 1,5 В типа LR 6;



- Цифровой пульт ДУ с функцией хронотермостата. Панель пульта ДУ предоставляет пользователю, кроме функций, описанных в предыдущем параграфе, возможность иметь под рукой всю информацию, касающуюся функционирования котла и системы отопления, и с удобством выполнять регулировки ранее заданных параметров без необходимости самому находиться в месте установки котла. Панель цифрового пульта ДУ имеет систему самодиагностики, обеспечивающую вывод на дисплей сообщений о возможных неисправностях в работе котла. Встроенный в пульт ДУ хронотермостат позволяет регулировать температуру воды, подаваемой в контур отопления, в соответствии с реальными потребностями отапливаемого помещения, чтобы получать в нем нужную температуру воздуха и тем самым экономить на затратах. Питание на хронотермостат поступает непосредственно от котла через те же 2 провода, которые служат для передачи данных между котлом и хронотермостатом.

Электрическое подключение пульта ДУ или хронотермостата включения/выключения (Опция). *Нижеописанные операции следует выполнять после отключения котла от сети электропитания.* При использовании термостата или хронотермостата температуры воздуха в помещении (включения/выключения) его следует подключать к клеммам 40 и 41, убрав перемычку X40 (см. электрическую схему). Убедитесь в том, что контакты термостата включения/выключения - такого типа, при котором их состояние не зависит от напряжения сети; в противном случае возможно повреждение электронного блока. В случае использования цифрового пульта ДУ его следует подключать к клеммам 40 и 41 на электронном блоке котла, (см. электрическую схему).

Внимание: В случае использования цифрового пульта ДУ следует предусмотреть две различные линии питания в соответствии с действующими нормами в отношении электроустановок. Ни одна труба котла ни в коем случае не должна использоваться для заземления электрических или телефонных линий. Убедитесь в этом, прежде чем производить электрическое подключение котла.

1.4 Монтаж воздухопроводов притока воздуха и удаления продуктов сгорания.

Компания Immergas предоставляет, отдельно от котлов, различные варианты приточно-вытяжных воздухопроводов, без которых работа котла невозможна.

Внимание: котел должен устанавливаться только совместно с оригинальным приточно-вытяжным воздухопроводом компании Immergas, как следует из нормативных положений. Подобные устройства имеют специальную идентификационную маркировку и пометку: “не для конденсационных котлов”.

Воздуховоды для удаления продуктов сгорания не должны касаться огнеопасных материалов или проходить вблизи таких материалов; они не должны прокладываться сквозь стены или структуры, выполненные из огнеопасных материалов.

Внимание:

- в случае установки типа С1 с раздельными воздухопроводами они должны устанавливаться в пределах квадратного периметра 50 см;
- в случае установки типа С3 воздухопроводы должны устанавливаться в пределах квадратного периметра 50 см, а расстояние между плоскостями отверстий должно быть меньше 50 см;
- в случае установки типа С5 воздухопроводы не должны устанавливаться на противоположных стенах здания.
- Коэффициенты сопротивления и эквивалентные длины. Каждый элемент трубопроводных соединений имеет коэффициент сопротивления, определенный опытным путем и приведенный в нижеследующей таблице. Коэффициент сопротивления отдельного компонента не зависит от типа котла, на котором он установлен, и является безразмерной величиной. Он зависит от температуры газов, протекающих внутри воздухопровода, и поэтому различен при применении того или иного элемента для притока воздуха или удаления продуктов сгорания. Каждый отдельный элемент имеет сопротивление, соответствующее сопротивлению трубы того же диаметра определенной длины, выраженной в метрах; это - так называемая эквивалентная длина. Все котлы имеют максимально возможный коэффициент сопротивления, определяемый опытным путем, равный 100. Максимально допустимый коэффициент сопротивления соответствует сопротивлению, получаемому при максимальной допустимой длине труб



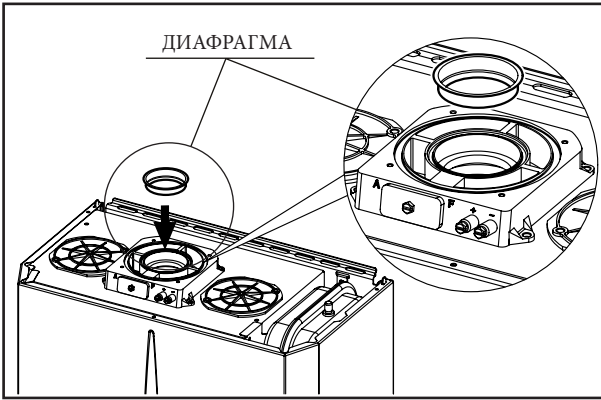
ES

для каждого типа комплекта воздухопроводов. Совокупность этих данных позволяет выполнить расчеты для проверки возможности реализации самых различных конфигураций воздухопроводов.

PT

Установка диафрагмы. Для обеспечения правильного функционирования котла необходима установка диафрагмы на выходе герметичной камеры перед воздухопроводом притока воздуха и удаления продуктов сгорания (см. рисунок). Выбор соответствующей диафрагмы производится на основе типа воздуховода и его максимальной протяженности: этот расчет можно произвести с помощью следующих таблиц:

GR



PL

TR

CZ

CS

Внимание: диафрагмы серийно поставляются в комплекте с котлом.

SI

HU

RU

ДИАФРАГМА	Длина воздуховода в м Ø 60/100, горизонтальный
Ø 40	От 0 до 0,5
Ø 41,5	От 0,5 до 1,5
НЕ ТРЕБУЕТСЯ	Свыше 1,5

RO

IE

ДИАФРАГМА	Длина воздуховода в м Ø 60/100, вертикальный
Ø 40	От 0 до 2,2
Ø 41,5	От 2,2 до 3,2
НЕ ТРЕБУЕТСЯ	Свыше 3,2

ДИАФРАГМА	*Длина воздуховода в м горизонтальный воздуховод Ø 80 с двумя коленами
Ø 40	От 0 до 17
Ø 41,5	От 17 до 24
НЕ ТРЕБУЕТСЯ	Свыше 24

* Эти максимальные величины длины воздухопроводов приведены из расчета 1 м трубы на удаление продуктов сгорания и остального - на приток воздуха.

ДИАФРАГМА	*Длина воздуховода в м вертикальный воздуховод Ø 80 без колен
Ø 40	От 0 до 22
Ø 41,5	От 22 до 29
НЕ ТРЕБУЕТСЯ	Свыше 29

ДИАФРАГМА	Длина воздуховода в м Ø 80/125, горизонтальный
Ø 40	От 0 до 0,5
Ø 41,5	От 0,5 до 3,3
НЕ ТРЕБУЕТСЯ	Свыше 3,3

ДИАФРАГМА	Длина воздуховода в м Ø 80/125, вертикальный
Ø 40	От 0 до 5,4
Ø 41,5	От 5,4 до 8,1
НЕ ТРЕБУЕТСЯ	Свыше 8,1

Расположение прокладок с двойными выступами. Для правильной установки прокладок с двойными выступами в коленах и удлинителях соблюдайте направление установки, показанное на рисунке.

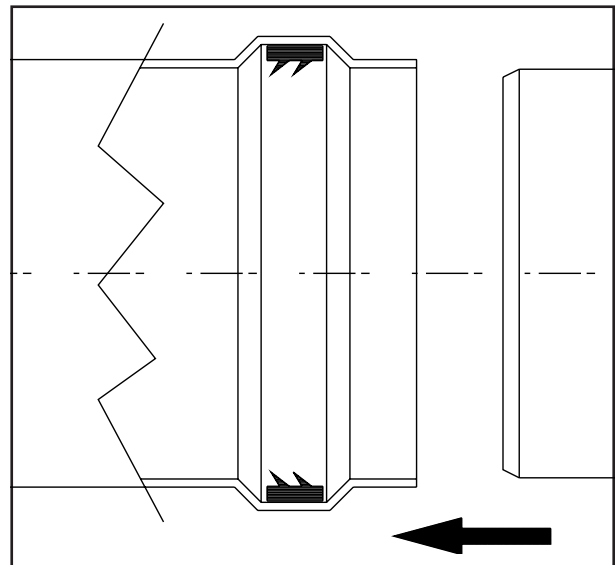


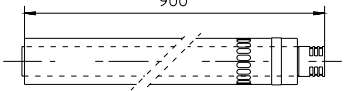
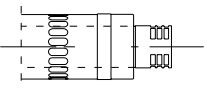
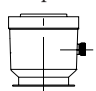
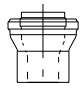
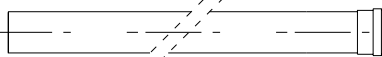
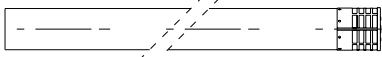
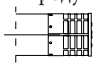
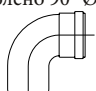


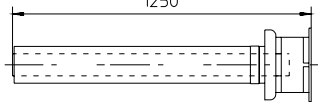
Таблица коэффициентов сопротивления и эквивалентных длин.

ТИП ВОЗДУХОВОДА	Коэффициент сопротивления (R)	Эквивалентная длина в м концентрической трубы Ø 60/100	Эквивалентная длина в м концентрической трубы Ø 80/125	Эквивалентная длина в м концентрической трубы Ø 80
Концентрическая труба Ø 60/100 1 м 	Приток и удаление продуктов сгорания 16,5	m 1	m 2,8	Приток m 7,1 удаление продуктов сгорания m 5,5
Концентрическое колено 45° Ø 60/100 	Приток и удаление продуктов сгорания 21	m 1,3	m 3,5	Приток m 9,1 удаление продуктов сгорания m 7,0
Концентрическое колено 45° Ø 60/100 	Приток и удаление продуктов сгорания 16,5	m 1	m 2,8	Приток m 7,1 удаление продуктов сгорания m 5,5
Приточно-вытяжной концентрический горизонтальный воздуховод Ø 60/100 970 	Приток и удаление продуктов сгорания 46	m 2,8	m 7,6	Приток m 20 удаление продуктов сгорания m 15
Приточно-вытяжной концентрический горизонтальный воздуховод Ø 60/100 	Приток и удаление продуктов сгорания 32	m 1,9	m 5,3	Приток m 14 удаление продуктов сгорания m 10,6
Концентрическая труба Ø 80/125 1 м 	Приток и удаление продуктов сгорания 6	m 0,4	m 1,0	Приток m 2,6 удаление продуктов сгорания m 2,0
Концентрическое колено 90° Ø 80/125 	Приток и удаление продуктов сгорания 7,5	m 0,5	m 1,3	Приток m 3,3 удаление продуктов сгорания m 2,5
Концентрическое колено 45° Ø 80/125 	Приток и удаление продуктов сгорания 6	m 0,4	m 1,0	Приток m 2,6 удаление продуктов сгорания m 2,0
Приточно-вытяжной концентрический (коаксиальный) вертикальный воздуховод Ø 60/100 1400 1100 	Приток и удаление продуктов сгорания 33	m 2,0	m 5,5	Приток m 14,3 удаление продуктов сгорания m 11,0
Приточно-вытяжной концентрический (коаксиальный) вертикальный воздуховод Ø 80/125 	Приток и удаление продуктов сгорания 26,5	m 1,6	m 4,4	Приток m 11,5 удаление продуктов сгорания m 8,8

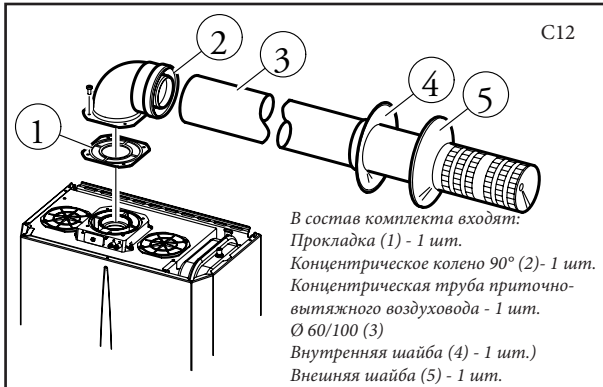
- ES
- PT
- GR
- PL
- TR
- CZ
- CS
- SI
- HU
- RU
- RO
- IE

- ES
- PT
- GR
- PL
- TR
- CZ
- CS
- SI
- HU
- RU
- RO
- IE

Таблица коэффициентов сопротивления и эквивалентных длин.

ТИП ВОЗДУХОВОДА	Коэффициент сопротивления (R)	Эквивалентная длина в м концентрической трубы Ø 60/100	Эквивалентная длина в м концентрической трубы Ø 80/125	Эквивалентная длина в м концентрической трубы Ø 80
Приточно-вытяжной концентрический горизонтальный воздуховод Ø 80/125 900 	Приток и удаление продуктов сгорания 39	m 2,3	m 6,5	Приток m 16,9
				удаление продуктов сгорания m 13
Приточно-вытяжной концентрический горизонтальный воздуховод Ø 80/125 	Приток и удаление продуктов сгорания 34	m 2,0	m 5,6	Приток m 14,8
				удаление продуктов сгорания m 11,3
Концентрический переходник от Ø 60/100 к Ø 80/125 со сборником конденсата 	Приток и удаление продуктов сгорания 13	m 0,8	m 2,2	Приток m 5,6
				удаление продуктов сгорания m 4,3
Концентрический переходник от Ø 60/100/100 к Ø 	Приток и удаление продуктов сгорания 2	m 0,1	m 0,3	Приток m 0,8
				удаление продуктов сгорания m 0,6
Труба Ø 80 1 м (теплоизолированная или нет) 	Приток 2,3 удаление продуктов сгорания 3	m 0,1	m 0,4	Приток m 1,0
				удаление продуктов сгорания m 0,2
Полный терминал притока воздуха Ø 80 1 м (теплоизолированный или нет) 	Приток 5	m 0,3	m 0,8	Приток m 2,2
Терминал притока воздуха Ø 80 Терминал удаления продуктов сгорания Ø 80 	Приток 3 удаление продуктов сгорания 2,5	m 0,2	m 0,5	Приток m 1,3
				удаление продуктов сгорания m 0,1
Колено 90° Ø 80 	Приток 5 удаление продуктов сгорания 6,5	m 0,3	m 0,8	Приток m 2,2
				удаление продуктов сгорания m 0,4
Колено 45° Ø 80 	Приток 3 удаление продуктов сгорания 4	m 0,2	m 0,5	Приток m 1,3
				удаление продуктов сгорания m 0,2
Раздельные параллельные воздуховоды Ø 80 от Ø 60/100 до Ø 80/80 	Приток и удаление продуктов сгорания 8,8	m 0,5	m 1,5	Приток m 3,8
Приточно-вытяжной концентрический (коаксиальный) вертикальный Ø 60/100 1250 	Приток и удаление продуктов сгорания 41,7	m 2,5	m 7	Приток m 18
				удаление продуктов сгорания m 14

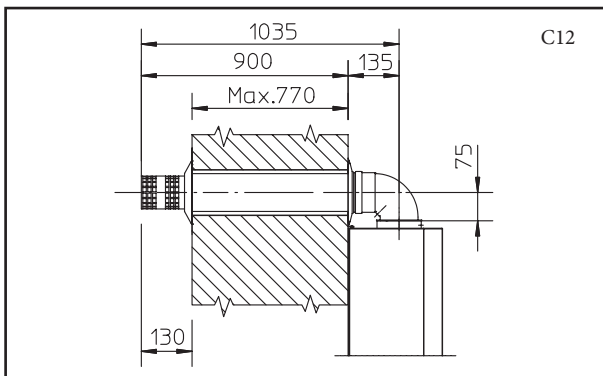
Горизонтальный приточно-вытяжной комплект диаметром 60/100. Монтаж комплекта: установите колено с фланцем (2) на центральное отверстие котла, проложив прокладку (1), и затяните болтами, входящими в состав комплекта. Вставьте трубу воздуховода (3) гладкой стороной ("папа") в горловину с прокладками с выступами ("мама") колена (2) до упора, предварительно надев на нее внутреннюю и внешнюю шайбы, при этом достигается соединение элементов, входящих в состав комплекта, и необходимое уплотнение.



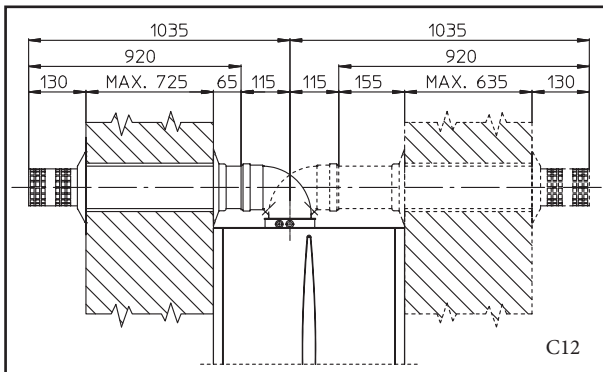
- Фланцевое соединение концентрических труб, удлинительных элементов или колен Ø 60/100. Для наращивания воздухопроводов необходимо выполнение следующих операций: вставить до упора концентрическую трубу или концентрическое колено гладкой стороной ("папа") в горловину с прокладками ("мама") ранее установленного элемента, при этом достигается правильное соединение элементов и необходимое уплотнение.

Горизонтальный приточно-вытяжной комплект Ø 60/100 может устанавливаться в случае заднего, правостороннего бокового, левостороннего бокового и переднего выходов.

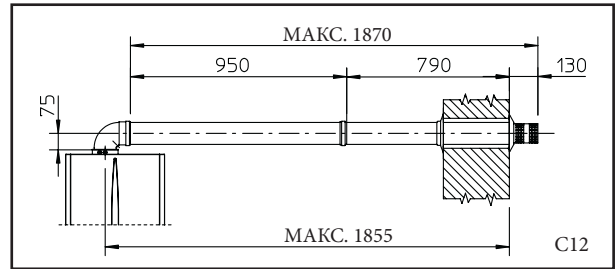
- Применение с задним выходом. Длина трубы 970 мм позволяет пересекать стену максимальной толщиной 770 мм. Обычно требуется укорачивать воздуховод. Размер определяется суммированием следующих значений: толщина стены + внутренний выступ + внешний выступ. Минимальные необходимые размеры выступающих частей приведены на рисунке.



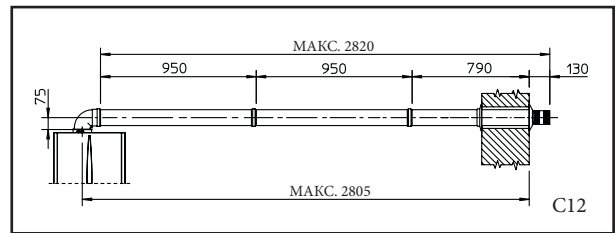
- Применение с боковым выходом; использование одного горизонтального приточно-вытяжного комплекта без удлинителей делает возможным пересекать стену толщиной 725 мм в случае левостороннего бокового выхода и 635 мм в случае правостороннего бокового выхода.



- Удлинители для горизонтального комплекта. Горизонтальный приточно-вытяжной комплект Ø 60/100 может быть удлинен до максимальной величины 3000 мм по горизонтали, включая решетчатый терминал и без учета концентрического колена на выходе из котла. Такая конфигурация соответствует коэффициенту сопротивления, равному 100. В таких случаях следует запросить специальные удлинители.

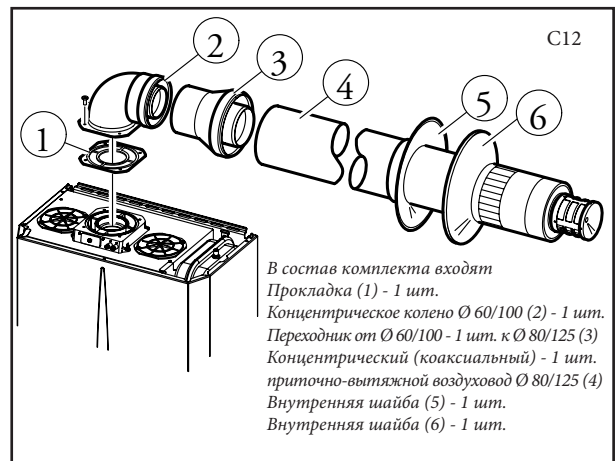


Соединение с помощью 1 удлинителя. Макс. расстояние между вертикальной осью котла и внешней стеной 1855 мм.



Соединение с помощью 2 удлинителей. Макс. расстояние между вертикальной осью котла и внешней стеной 2805 мм.

Горизонтальный приточно-вытяжной комплект Ø 80/125. Монтаж комплекта: установите колено с фланцем (2) на центральное отверстие котла, проложив прокладку (1), и затяните болтами, входящими в состав комплекта. Вставьте переходник (3) гладкой стороной ("папа") в горловину с прокладками с выступами ("мама") колена (2) до упора. Вставьте концентрическую трубу воздуховода Ø 80/125 (4) гладкой стороной ("папа") в горловину с прокладками ("мама") переходника до упора, предварительно надев на нее внутреннюю и внешнюю шайбы, при этом достигается соединение элементов, входящих в состав комплекта, и необходимое уплотнение.



- Фланцевое соединение концентрических труб, удлинительных элементов или колен Ø 80/125. Для наращивания воздухопроводов необходимо выполнение следующих операций: вставить до упора концентрическую трубу или концентрическое колено гладкой стороной ("папа") в горловину с прокладками с выступом ("мама") ранее установленного элемента, при этом достигается правильное соединение элементов и необходимое уплотнение.

Внимание: при необходимости укоротить воздуховод удаления продуктов сгорания и/или концентрическую трубу-удлинитель, имейте в виду, что внутренний воздуховод должен всегда выступать из внешнего на 5 мм.

Обычно горизонтальный приточно-вытяжной комплект Ø 80/125 используется в тех случаях, когда необходима установка особо длинного воздуховода; комплект Ø 80/125 может устанавливаться в случае заднего, правостороннего бокового, левостороннего бокового и переднего выходов.



ES

PT

GR

PL

TR

CZ

CS

SI

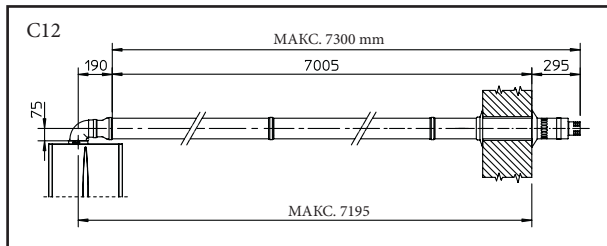
HU

RU

RO

IE

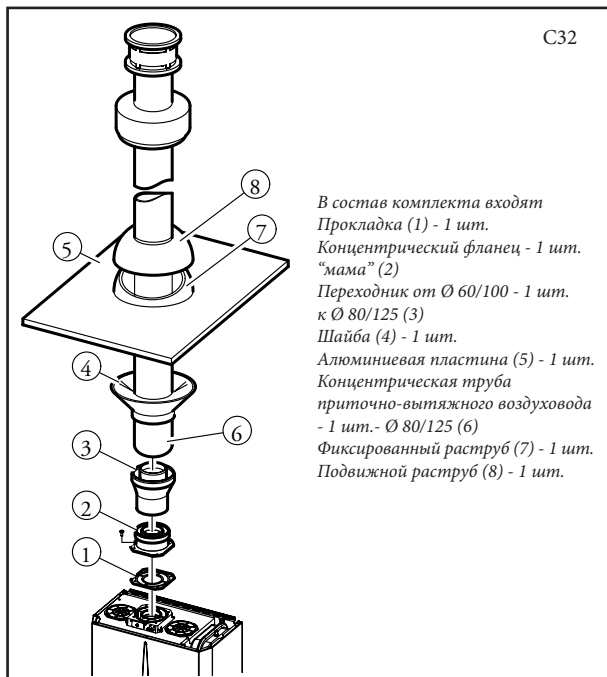
- Удлинитель для горизонтального комплекта. Горизонтальный приточно-вытяжной комплект $\varnothing 80/125$ может быть удлинен до максимальной величины 7300 мм по горизонтали, включая решетчатый терминал и без учета концентрического колена на выходе из котла и переходника с $\varnothing 60/100$ на $\varnothing 80/125$ (см. рисунок). Такая конфигурация соответствует коэффициенту сопротивления, равному 100. В таких случаях следует запросить специальные удлинители.



Примечание: при монтаже воздуховодов через каждые 3 метра следует устанавливать хомут и крепить его дюбелем.

- Внешняя решетка. **Примечание:** из соображений безопасности рекомендуется не перегораживать приточно-вытяжной воздуховод котла даже временно.

Вертикальный комплект с алюминиевой пластиной $\varnothing 80/125$. Монтаж комплекта: установите концентрический фланец (2) на центральное отверстие котла, проложив прокладку (1), и затяните его болтами, входящими в состав комплекта. Вставьте переходник (3) гладкой стороной ("папа") в горловину ("мама") концентрического фланца (2). Установите алюминиевую пластину. Снимите несколько черепиц и замените их алюминиевой пластиной (5), изогнув ее таким образом, чтобы обеспечить сток дождевой воды. Установите на алюминиевую пластину фиксированный раструб (7) и проденьте через нее трубу приточно-вытяжного воздуховода (6). Вставьте концентрическую трубу воздуховода диаметром 80/125 (6) гладкой стороной ("папа") в горловину "мама" (с прокладками) переходника (3) до упора, и надев на нее шайбу (4), при этом достигается правильное соединение элементов, элементов, входящих в состав комплекта, и необходимое уплотнение.



В состав комплекта входят
 Прокладка (1) - 1 шт.
 Концентрический фланец - 1 шт.
 "мама" (2)
 Переходник от $\varnothing 60/100$ - 1 шт.
 к $\varnothing 80/125$ (3)
 Шайба (4) - 1 шт.
 Алюминиевая пластина (5) - 1 шт.
 Концентрическая труба
 приточно-вытяжного воздуховода
 - 1 шт. - $\varnothing 80/125$ (6)
 Фиксированный раструб (7) - 1 шт.
 Подвижной раструб (8) - 1 шт.

- Фланцевое соединение концентрических труб, удлинительных элементов или колен. Для наращивания воздуховодов необходимо выполнение следующих операций: вставить до упора концентрическую трубу или концентрическое колено гладкой стороной ("папа") в горловину с прокладками ("мама") ранее установленного элемента, при этом достигается правильное соединение элементов и необходимое уплотнение.

Внимание: при необходимости укоротить воздуховод удаления продуктов сгорания и/или концентрическую трубу-удлинитель, имейте в виду, что внутренний воздуховод должен всегда выступать из внешнего на 5 мм.

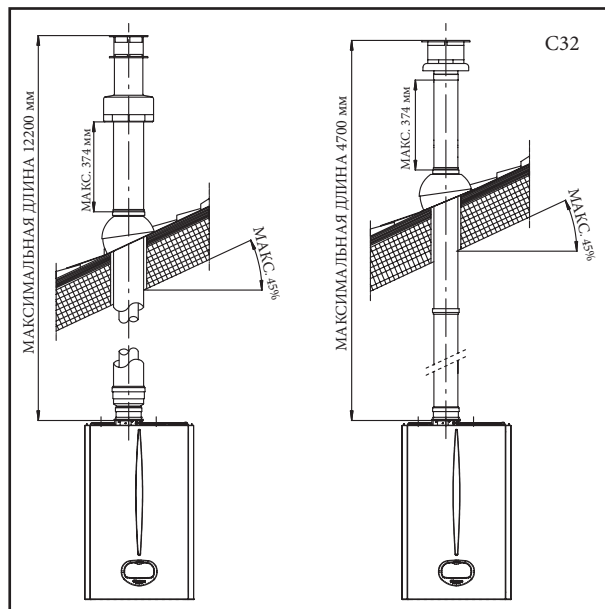
Такая конструкция обеспечивает удаление продуктов сгорания и всасывание необходимого для горения воздуха в вертикальном направлении.

Примечание: вертикальный комплект $\varnothing 80/125$ с алюминиевой пластиной делает возможной установку на террасах и на крышах с максимальным наклоном 45% (24°) при этом следует всегда соблюдать расстояние по высоте между верхушкой воздуховода и раструбом (374 мм).

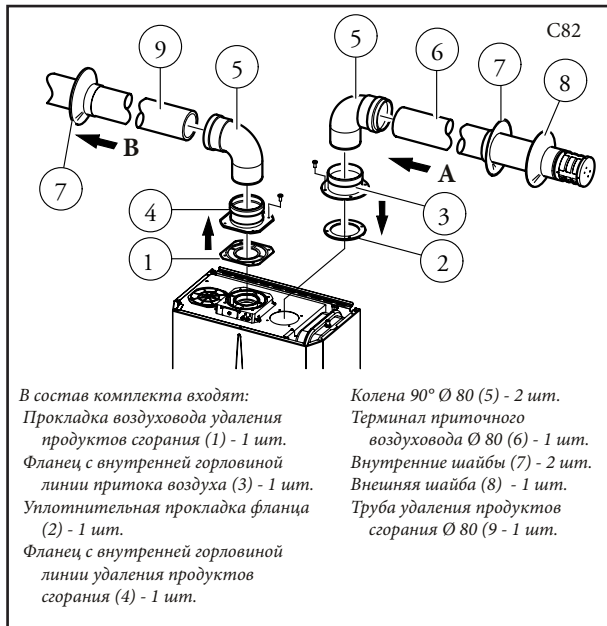
Вертикальный комплект с такой конфигурацией может быть удлинен до максимальной длины 12200 мм (прямоугольный вертикальный тракт), включая терминал (см. следующий рисунок). Такая конфигурация соответствует коэффициенту сопротивления, равному 100. В таких случаях следует запросить специальные фланцевые удлинители.

Для удаления продуктов сгорания в вертикальном направлении можно также использовать воздуховод $\varnothing 60/100$, присоединяемый к концентрическому фланцу код 3.011141 (продаваемому отдельно). Следует всегда соблюдать расстояние по высоте между верхушкой воздуховода и раструбом (374 мм) (см. нижеследующий рисунок).

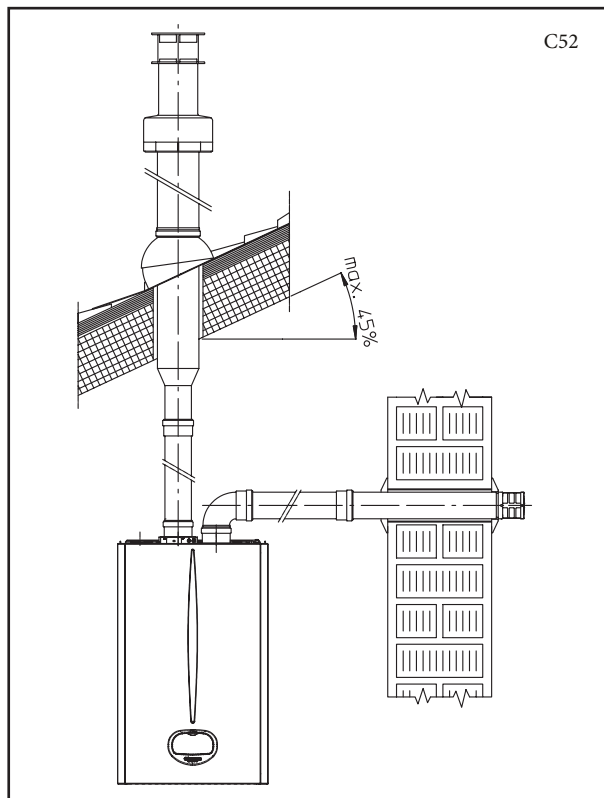
Вертикальный комплект с такой конфигурацией может быть удлинен до максимальной длины 4700 мм (прямоугольный вертикальный тракт), включая терминал (см. следующий рисунок).



Разделительный комплект Ø 80/80. Разделительный комплект Ø 80/80, позволяет разделить воздуховоды притока воздуха и удаления продуктов сгорания по схеме, показанной на рисунке. Через воздуховод (B) удаляются продукты сгорания. Через воздуховод (A) всасывается воздух, необходимый для горения. Всасывающий (приточный) воздуховод (A) может произвольно устанавливаться как слева, так и справа от центрального воздуховода, служащего для удаления продуктов сгорания (B). Оба воздуховода могут быть ориентированы в любом направлении.



- Монтаж разделительного комплекта Ø 80/80. Установите фланец (4) на центральное отверстие котла, проложив прокладку (1), и затяните болтами, входящими в состав комплекта. Снимите плоский фланец, установленный на боковом отверстии (относительно центрального, в зависимости от требований) и замените его фланцем (3), проложив прокладку (2), уже имеющуюся на котле, и затяните его болтами, входящими в состав комплекта. Вставьте колена (5) гладкой стороной ("папа") во внутренние горловины фланцев (3 и 4). Вставьте терминал приточного воздуховода (6) гладкой стороной ("папа"), в горловину колена (5) до упора, предварительно установив соответствующие внутренние и внешнюю шайбы. Вставьте трубу вытяжного воздуховода (9) гладкой стороной ("папа"), в горловину колена (5) до упора, предварительно надев на нее соответствующую внутреннюю шайбу, при этом достигается соединение элементов, входящих в состав комплекта, и необходимое уплотнение.
- Фланцевое соединение труб, удлинительных элементов и колен. Для наращивания воздуховодов необходимо выполнение следующих операций: вставить до упора трубу или колено гладкой стороной ("папа") в горловину (с прокладками) ранее установленного элемента, при этом достигается правильное соединение элементов и необходимое уплотнение.
- На следующем рисунке показана конфигурация с вертикальным воздуховодом удаления продуктов сгорания и горизонтальным воздуховодом притока воздуха.



- ES
- PT
- GR
- PL
- TR
- CZ
- CS
- SI
- HU
- RU**
- RO
- IE

ES

PT

GR

PL

TR

CZ

CS

SI

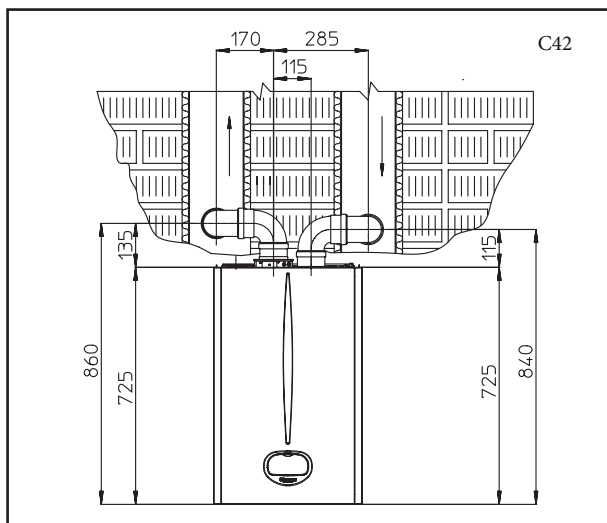
HU

RU

RO

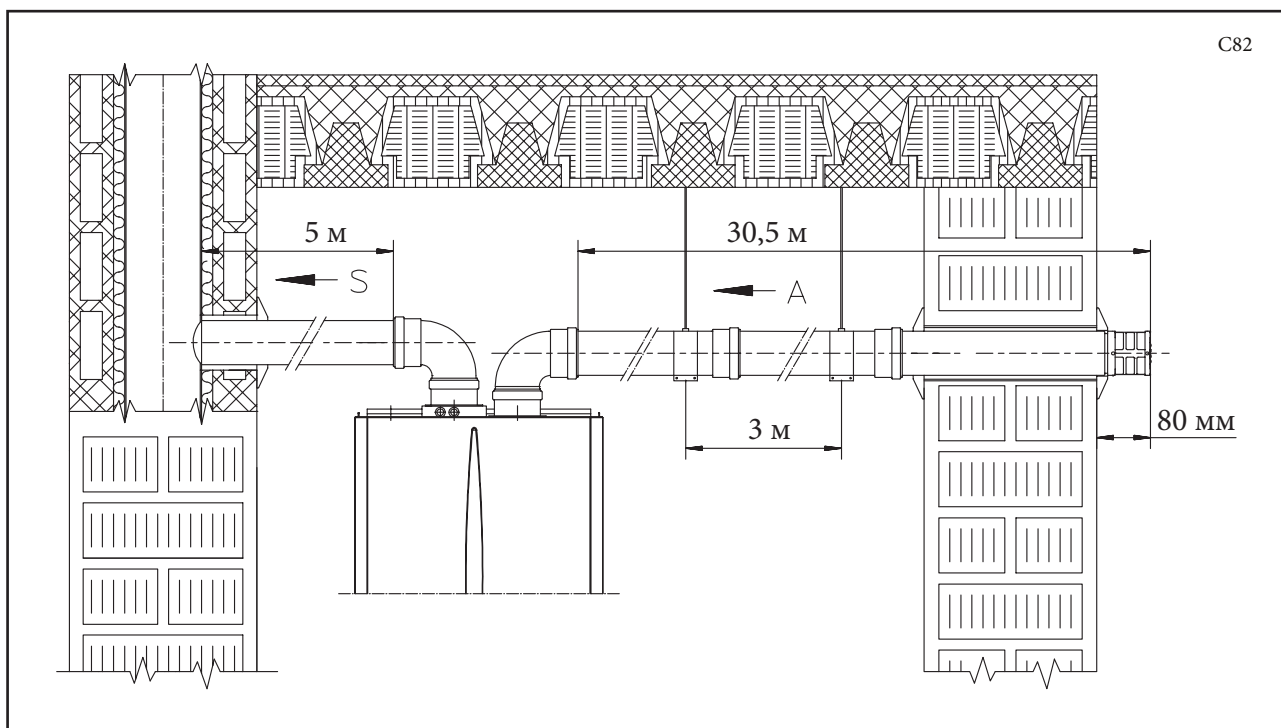
IE

- Монтажные габариты. На нижеприведенном рисунке показаны минимальные монтажные габариты комплекта разделительного терминала Ø 80/80 в предельных условиях.



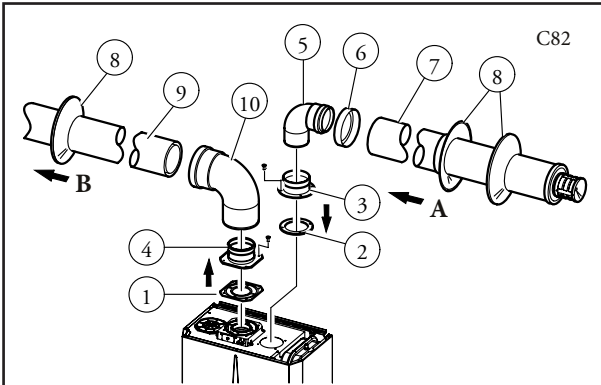
- Удлинитель для разделительного комплекта Ø 80/80. Максимальная прямолинейная длина (без колен) по вертикали, допустимая для труб притока воздуха и удаления продуктов сгорания Ø 80, составляет 41 м, из которых 40 м приходится на приток и 1 м - на удаление продуктов сгорания. Эта полная длина соответствует коэффициенту сопротивления, равному 100. Полная допустимая длина, получаемая сложением труб Ø 80 притока воздуха и удаления продуктов сгорания, может достигать, максимум, величин, приведенных в нижеприведенной таблице. В случае, когда приходится использовать *смешанные компоненты или принадлежности* (например переходить от разделителя Ø 80/80 к концентрической трубе), можно рассчитать максимальную длину, используя коэффициент сопротивления для каждого компонента или его *эквивалентную длину*. Сумма этих коэффициентов сопротивления не должна превышать 100.
- Температурные потери в каналах удаления продуктов сгорания. Для предотвращения проблем, связанных с образованием конденсата на трубопроводе удаления продуктов сгорания Ø 80, вызванного их охлаждением вследствие теплообмена через стенки, необходимо *ограничить длину этого воздуховода 5 метрами*. При необходимости проложить его на большие расстояния следует использовать теплоизолированные трубы Ø 80 (см. раздел, посвященный разделительному теплоизолированному комплекту Ø 80/80).

Максимально допустимая длина (включая приточный терминал с решеткой и два колена 90°)			
ВОЗДУХОВОД БЕЗ ТЕПЛОИЗОЛЯЦИИ		ТЕПЛОИЗОЛИРОВАННЫЙ ВОЗДУХОВОД	
Для удаление продуктов сгорания (м)	Приточный (м)	Для удаление продуктов сгорания (м)	Приточный (м)
1	36,0*	6	29,5*
2	34,5*	7	28,0*
3	33,0*	8	26,5*
4	32,0*	9	25,5*
5	30,5*	10	24,0*
* Приточный воздуховод можно удлинить на 2,5 метра, если исключить колено в воздуховоде удаления продуктов сгорания; на 2 метра, если исключить колено в приточном воздуховоде; на 4,5 метра, если исключить оба колена.		11	22,5*
		12	21,5*



Примечание: при монтаже воздухопроводов Ø 80 через каждые 3 метра следует устанавливать хомут и крепить его дюбелем.

Разделительный теплоизолированный комплект Ø 80/80. Монтаж комплекта: установите фланец (4) на центральное отверстие котла, проложив прокладку (1), и затяните болтами, входящими в состав комплекта. Снимите плоский фланец, установленный на боковом отверстии (относительно центрального, в зависимости от требований) и замените его фланцем (3), проложив прокладку (2), уже имеющуюся на котле, и затяните его болтами, входящими в состав комплекта. Вставьте и пропустите заглушку (6) в колено (5) с гладкой стороны ("папа"), затем вставьте колена (5) гладкой стороной ("папа") в горловину фланца (3). Вставьте колено (10) гладкой стороной ("папа") в горловину фланца (4). Вставьте приточный терминал (7) гладкой стороной ("папа") в горловину колена (5) до упора, предварительно установив шайбы (8), обеспечивающее правильное прилегание трубы к стене, затем закрепите заглушку (6) на терминале (7). Вставьте трубу воздухопровода удаления продуктов сгорания (9) гладкой стороной ("папа"), в горловину колена (10) до упора, предварительно надев на нее шайбу (8), обеспечивающую необходимое сопряжение трубы с дымоходом.



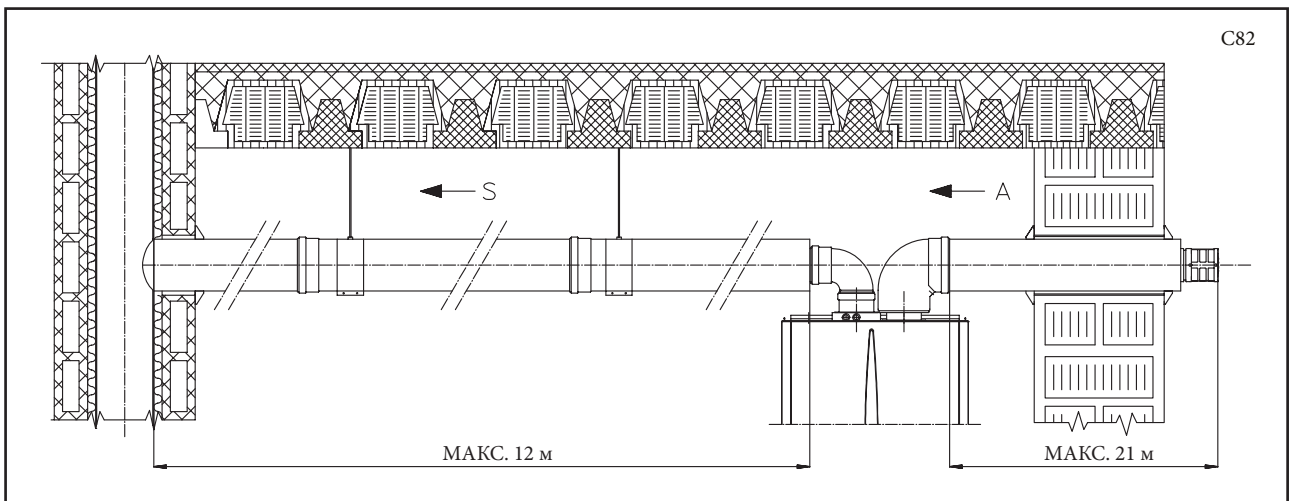
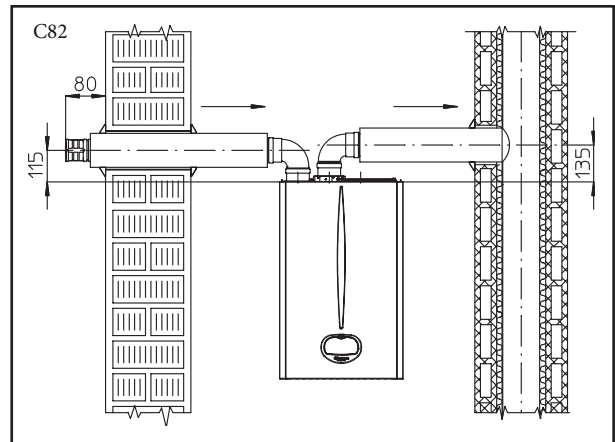
В состав комплекта входят:

- Прокладка воздухопровода удаления продуктов сгорания (1) - 1 шт.
- Прокладка уплотнения фланца (2) - 1 шт.
- Фланец с внутренней горловиной линии притока воздуха (3) - 1 шт.
- Фланец с внутренней горловиной линии удаления продуктов сгорания (4) - 1 шт.
- Колено 90° Ø 80 (5) - 1 шт.
- Заглушка трубы (6) - 1 шт.
- Теплоизолированный терминал линии притока воздуха Ø 80 (7) - 1 шт.
- Шайбы (8) - 3 шт.
- Теплоизолированная труба удаления продуктов сгорания Ø 80 (9) - 1 шт.
- Концентрическое колено 90° Ø 80/125 (10) - 1 шт.

- Соединение труб, удлинительных элементов и колен. Для наращивания воздухопроводов необходимо выполнение следующих операций: вставить до упора концентрическую трубу или концентрическое колено гладкой стороной ("папа") в горловину (с прокладками) ранее установленного элемента, при этом достигается правильное соединение элементов и необходимое уплотнение.

- Теплоизоляция разделительного комплекта. В случае проблем, вызванных образованием конденсата на воздухопроводах удаления продуктов сгорания или на внешней поверхности труб притока воздуха, компания Immergas по специальному заказу может поставить теплоизолированные трубы притока воздуха и удаления продуктов сгорания. Теплоизоляция может оказаться необходимой на воздуховоде удаления продуктов сгорания из-за чрезмерного падения их температуры при проходе вдоль этого воздуховода. Теплоизоляция может оказаться необходимой на воздуховоде притока воздуха, т.к. входящий воздух (если он очень холодный) может довести температуру внешней поверхности трубы до величины, меньшей точки росы воздуха в помещении. На следующих рисунках показаны различные виды применения теплоизолированных труб.

Теплоизолированные трубы представляют собой концентрические трубы внутренним диаметром 80 и внешним диаметром 125 с промежуточным слоем неподвижного воздуха. Технически невозможно начать монтаж воздухопроводов с обоих теплоизолированных колен Ø 80, т.к. этого не позволяют габариты. Однако, можно начать монтаж с одного теплоизолированного колена, сделав выбор в пользу линии притока воздуха или удаления продуктов сгорания. Если монтаж начался с теплоизолированного колена линии притока воздуха, его следует вставить фланец таким образом, чтобы получить одинаковую высоту отверстий, соответствующих линиям притока воздуха и удаления продуктов сгорания.



- Температурные потери в теплоизолированных каналах удаления продуктов сгорания. Для предотвращения проблем, связанных с образованием конденсата на теплоизолированном трубопроводе удаления продуктов сгорания Ø 80, вызванного их охлаждением вследствие теплообмена через стенки, необходимо ограничить длину этого воздухопровода 12 метрами. На вышеприведенном рисунке показан типичный случай применения теплоизоляции с коротким приточным воздухопроводом и очень длинным (свыше 5 м) воздухопроводом удаления продуктов сгорания. Весь приточный воздухопровод теплоизолирован для избежания конденсации влажного воздуха помещения, в котором установлен котел, при соприкосновении с трубой,

охлажденной воздухом, поступающим снаружи. Весь воздухопровод удаления продуктов сгорания за исключением колена на выходе разделителя теплоизолирован для уменьшения рассеивания тепла и предотвращения, тем самым, образования конденсата продуктов сгорания.

Примечание: при монтаже теплоизолированных воздухопроводов через каждые 2 метра следует устанавливать хомут и крепить его дюбелем.





1.5 Удаление продуктов сгорания в дымовую трубу/дымоход.

Воздуховод для удаления продуктов сгорания не должен подсоединяться к традиционному коллективному дымоходу с разветвлениями. Воздуховод для удаления продуктов сгорания может подсоединяться к специальному коллективному дымоходу типа LAS. Дымоходы должны быть специально разработаны квалифицированными специалистами в соответствии с расчетами и правилами действующих стандартов. Сечения дымоходов или дымовых труб, к которым подсоединяется воздуховод удаления продуктов сгорания, должны соответствовать положениям существующих норм.

1.6 Установка труб в существующие дымоходы.

С помощью специальной системы установки труб для удаления продуктов сгорания котла можно использовать существующие дымоходы, дымовые трубы, технические отверстия. Для этого следует использовать воздуховоды признанные изготовителем подходящими для этой цели, при соблюдении правил монтажа и эксплуатации, указанных тем же изготовителем, и положений действующих нормативов.

1.7 Дымоходы/дымовые трубы.

Общие положения. Дымоходы/дымовые трубы для удаления продуктов сгорания должны соответствовать следующим требованиям:

- быть герметичными для продуктов сгорания, водонепроницаемыми и теплоизолированными;
- быть выполненными из невоспламеняемых материалов, способных долговременно выносить обычные механические нагрузки, а также воздействие высокой температуры, продуктов сгорания и могущего образовываться конденсата;
- иметь вертикальную структуру и не иметь каких-либо узостей;
- быть должным образом изолированными во избежание конденсации или охлаждения газов сгорания, в особенности в случае расположения снаружи здания или в неотапливаемых помещениях;
- быть должным образом изолированными с помощью воздушного промежутка или соответствующего изоляционного материала от участков, в которых находятся огнеопасные или легко воспламеняемые материалы;
- иметь под горловиной первого дымохода камеру для сбора твердых материалов и конденсата высотой не менее 500 мм, снабженную воздухопроницаемой металлической дверцей;
- иметь внутренне сечение круглой, квадратной или прямоугольной формы (в двух последних случаях углы должны быть скруглены с радиусом, не меньшим 20 мм). Допускаются также гидравлически эквивалентные сечения;
- иметь в верхнем конце оголовки; при отсутствии оголовка в любом случае должны быть соблюдены положения действующих норм;
- не иметь механических средств притока воздуха, расположенных сверху дымохода;
- в дымоходе, проходящем через жилые помещения или рядом с ними, не должно быть избыточного давления.

Оголовки. Оголовком называется устройство, установленное на верхнем конце коллективного или индивидуального дымохода. Такое устройство обеспечивает рассеивание продуктов сгорания даже при неблагоприятных погодных условиях и предотвращает попадание инородных тел. Оно должно удовлетворять следующим требованиям:

- иметь полезное выходное сечение, не менее чем в два раза превышающее сечение дымохода/трубы, на котором он установлен;
- иметь такую форму, которая бы предотвращала попадание в дымоход/трубу дождя или снега;
- иметь такую конструкцию, которая бы всегда обеспечивала удаление продуктов сгорания, в том числе при любых направлениях или наклонах ветров.

Высота верхней точки дымохода/дымовой трубы, независимо от наличия оголовка должна быть такой, чтобы она находилась вне зоны обратного потока во избежание создания противодавления, которое препятствовало бы свободному выбросу продуктов сгорания в атмосферу. Следует, поэтому, соблюдать минимальные значения высоты, приведенные в рисунках в соответствующих стандартах, в соответствии с наклоном ската крыши.

Расположение отводных отверстий. Отводные отверстия должны:

- быть расположенными на внешних стенах, образующих периметр здания;
- быть расположенными таким образом, чтобы расстояния соответствовали минимальным значениям, указанным в действующих технических стандартах.

Удаление продуктов сгорания агрегатов с искусственной тягой в замкнутые открытые пространства. В открытые пространства, замкнутые со всех сторон (вентиляционные колодцы, внутренние дворы, дворы и т.д.), разрешается производить прямое удаление продуктов сгорания газовых приборов с естественной или принудительной тягой тепловой мощностью свыше 4 и до 35 кВт при условии соблюдения положений действующих нормативов.

1.8 Заполнение системы.

После подсоединения котла заполните систему водой с помощью крана заполнения (см. рис. на стр. 228).

Заполнение следует производить медленно для того, чтобы позволить пузырькам воздуха, содержащимся в воде, высвободиться и выйти наружу через спускные клапаны в котле и отопительной системе.

В состав котла входит автоматический клапан для спуска воздуха, установленный на циркуляционном насосе. Откройте вентили для спуска воздуха на радиаторах. Эти вентили следует закрыть в тот момент, когда из них будет выходить одна вода.

Кран заполнения следует закрыть, когда стрелка манометра покажет 1,2 бар.

Примечание: во время выполнения этих операций включайте с интервалами циркуляционный насос с помощью кнопки (2) Режим ожидания/”Зима” “Лето”, расположенной на панели управления котла. Спустите воздух из циркуляционного насоса, открутив переднюю заглушку и оставя при этом двигатель включенным.

После этого снова закрутите заглушку.

1.9 Включение газового оборудования.

Для включения газового оборудования необходимо:

- открыть окна и двери;
- исключить наличие искр и открытого пламени;
- стравить воздух из труб;
- проверить герметичность внутренней сети в соответствии с нормативными требованиями.

1.10 Ввод котла в эксплуатацию (розжиг).

Для выдачи Декларации соответствия, предусмотренной законодательством, при вводе котла в эксплуатацию необходимо выполнить следующие операции:

- проверить герметичность внутренней сети в соответствии с нормативными требованиями;
- проверить соответствие используемого газа тому, на который отрегулирован котел;
- включить котел и проверить правильность розжига;
- проверить, чтобы расход газа и соответствующие давления совпадали с величинами, указанными в руководстве по эксплуатации (см. стр. 235);
- проверить срабатывания предохранительного устройства в случае отсутствия газа и соответствующее время срабатывания;
- проверить срабатывание рублильника, установленного перед котлом;
- убедиться в отсутствии засорения концентрического приточно-вытяжного воздуховода (если таковой имеется).

Если результат хотя бы одной из этих проверок окажется отрицательным, котел нельзя вводить в эксплуатацию.

Примечание: первоначальная проверка котла должна выполняться квалифицированным специалистом. Срок гарантии котла исчисляется с момента первоначальной проверки.

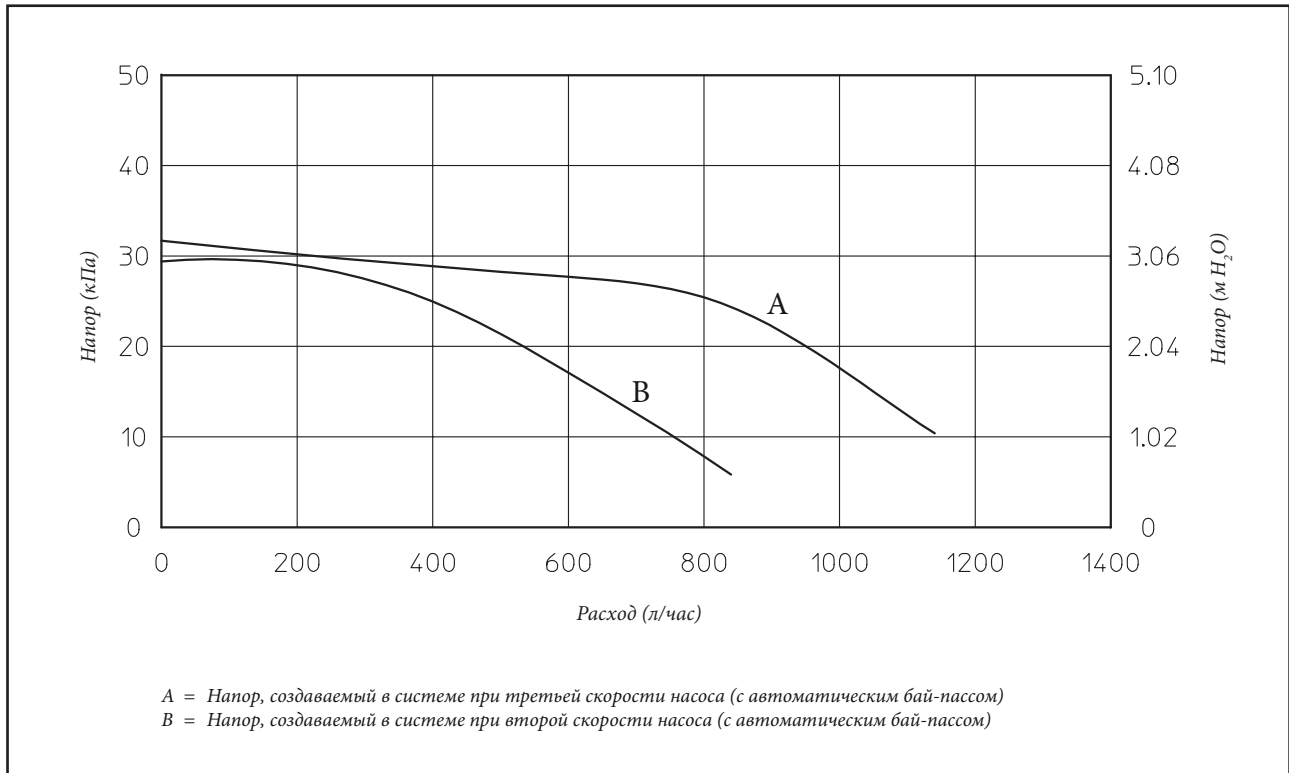
Сертификат первоначальной проверки и гарантии выдается пользователю.

1.11 Циркуляционный насос.

Котлы серии Eolo Mini поставляются со встроенным циркуляционным насосом с трехпозиционным электрическим регулятором скорости. Работа на первой скорости не рекомендуется из-за получаемой при этом

малой производительности. Для обеспечения оптимальной работы котла рекомендуется в новых отопительных системах (цельнотрубных и модульных) использовать циркуляционный насос на максимальной (третьей) скорости. Насос поставляется уже оборудованный конденсатором.

Напор, достигаемый в системе.



Разблокировка насоса. Если, после долгого простоя циркуляционный насос оказывается заблокированным, необходимо отвернуть переднюю крышку и провернуть отверткой вал двигателя. Эту операцию следует выполнять с крайней осторожностью, чтобы не повредить насос.

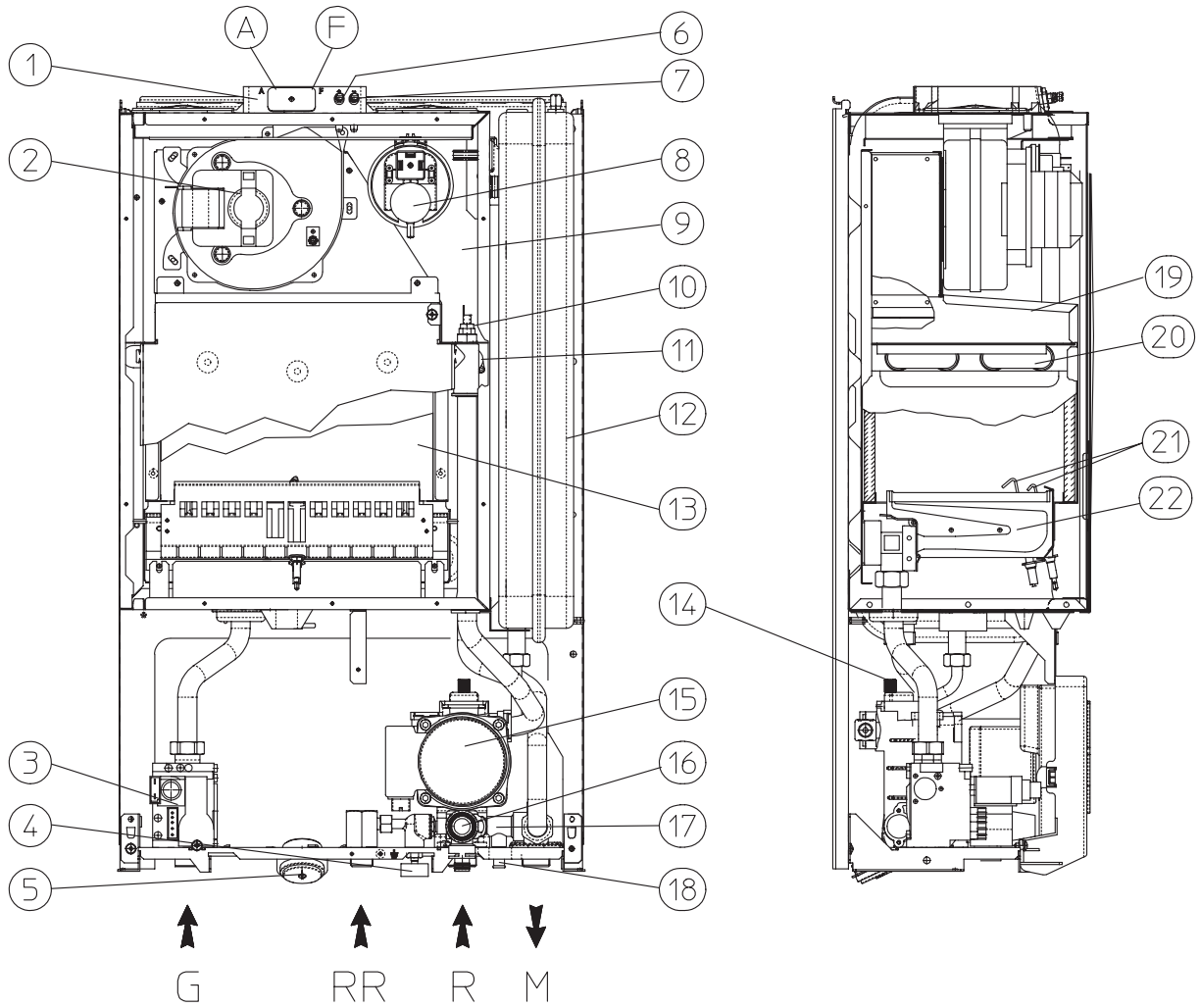
1.12 Комплекты, поставляемые в качестве опции.

- Комплект запорных вентилей для отопительной системы (опция). Конструкция котла позволяет установить запорные вентили на трубе подачи воды в отопительную систему и на трубе возврата воды из системы. Такая установка очень удобна с точки зрения работ по техобслуживанию, потому что позволяет слить воду из одного котла, оставляя при этом ее в системе.
- Комплект для сопряжения с бойлером (поставляемый по специальному заказу). Он позволяет подсоединять бойлер, служащий для выработки воды ГВС, к котлам серии MINI S[®], предназначенным только для отопления помещений. Конструкция котла разработана с учетом возможности установки на нем комплекта сопряжения с бойлером.

Вышеперечисленные комплекты поставляются с руководством по монтажу и эксплуатации.



- ES
- PT
- GR
- PL
- TR
- CZ
- CS
- SI
- HU
- RU**
- RO
- IE



Условные обозначения:

- | | |
|---|---|
| 1 - Каналы забора образцов (воздух A) - (продукты сгорания F) | 12 - Расширительный бак системы |
| 2 - Вентилятор | 13 - Камера сгорания |
| 3 - Газовый клапан | 14 - Клапан стравливания воздуха |
| 4 - Кран для заполнения системы | 15 - Циркуляционный насос котла |
| 5 - Манометр котла | 16 - Предохранительный клапан 3 бар |
| 6 - Точка замера давления положительный сигнал | 17 - Автоматический бай-пасс |
| 7 - Точка замера давления отрицательный сигнал | 18 - Кран для слива воды из системы |
| 8 - Реле давления продуктов сгорания | 19 - Вытяжной зонт |
| 9 - Герметичная камера | 20 - Первичный теплообменник |
| 10 - Датчик температуры воды, подаваемой в систему отопления | 21 - Электроды зажигания и детектирования пламени |
| 11 - Предохранительный термостат | 22 - Горелка |

ПОЛЬЗОВАТЕЛЬ - РУКОВОДСТВО ПО ЭКСПЛУАТАЦИИ И ТЕХОБСЛУЖИВАНИЮ

2.1 Чистка и техобслуживание.

Внимание: в обязанность пользователю вменяется обеспечить проведение ежегодного техобслуживания отопительной системы и, не реже, чем раз в два года, проверки правильности горения (“испытаний на дымы”).

Это позволит обеспечить неизменность с течением времени таких характеристик, отличающих данный котел, как надежность и эффективность функционирования.

Мы рекомендуем вам заключить договор на проведение работ по чистке и техобслуживанию со специалистом, обслуживающим вашу территорию.

2.2 Общие указания по технике безопасности

Подвесной котел не должен подвергаться прямому воздействию пара, поднимающегося с кухонной плиты.

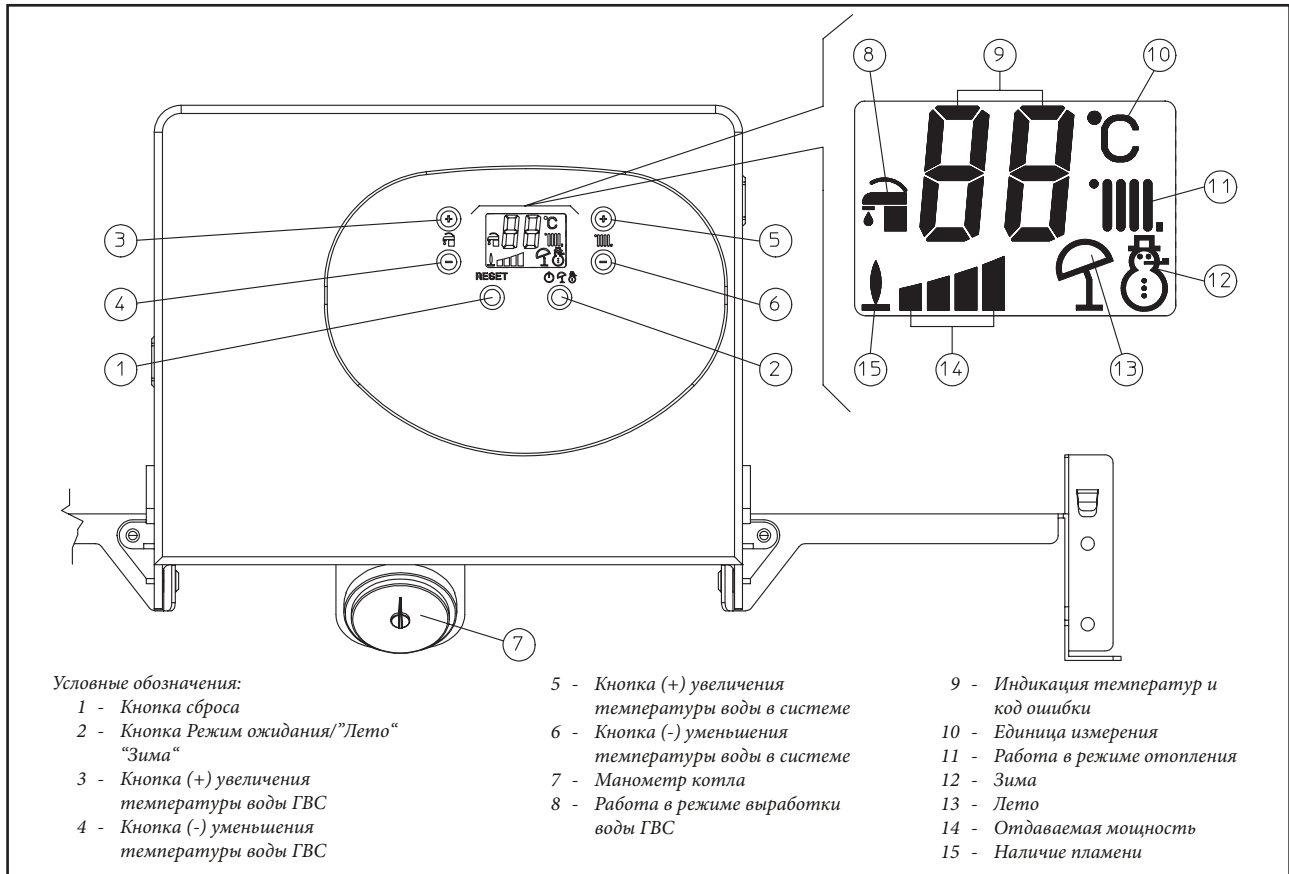
Запрещается эксплуатация котла детьми и лицами, не имеющими опыта работы с такими устройствами.

Нельзя прикасаться к воздуху удаления продуктов сгорания (если таковой имеется) так как он может нагреваться до очень высокой температуры;

Соображения безопасности требуют, чтобы концентрический приточно-вытяжной воздуховод (если таковой имеется), не забивался даже на короткое время.

В случае принятия решения о временной приостановке эксплуатации котла следует:

2.3 Панель управления - Eolo Mini 24 S.



Включение котла (см. стр. 227).

Внимание: несмотря на наличие кнопок (3), (4) (регулировки воды ГВС) и кнопки (2) (работы в режиме “Лето”, символ “13”), они не задействованы.

Перед включением убедитесь, что в систему залита вода - стрелка манометра (7) должна показывать величину от 1 до 1,2 бар.

- Откройте вентиль подачи газа на входе котла.

- Нажмите кнопку (2) и установите котел в режим “Лето” (☀️) (только в случае сопряжения с бойлером) или “Зима” (❄️). **ПРИМЕЧАНИЕ:** кнопку (2) следует держать нажатой в течение времени, требующегося для перехода к функции “Режим ожидания” (⏸️), “Лето” (☀️) или “Зима” (❄️).

Внимание: после каждого перехода кнопку в любом случае следует отпустить для перехода к следующей функции.

В случае установки опционального комплекта сопряжения с бойлером кнопки (3) и (4) в режиме “Лето” (☀️) снова выполняют функцию регулировки температуры воды ГВС.

а) слить воду из отопительной системы за исключением того случая, когда предусмотрено использование антифриза;

б) отключить агрегат от газовой магистрали, водопровода и сети электропитания.

В случае проведения каких-либо работ вблизи воздуховодов или вытяжных устройств, по их завершению следует поручить квалифицированному специалисту проверку функционирования этих воздуховодов или устройств.

Не производите чистку агрегата или его частей легко воспламеняемыми веществами.

Не оставляйте огнеопасные вещества или содержащие их емкости в помещении, в котором установлен котел.

• **Внимание:** эксплуатация любого устройства, потребляющего электроэнергию, подразумевает соблюдение некоторых фундаментальных норм:

- нельзя касаться агрегата мокрыми или влажными частями тела; также нельзя делать этого, если вы стоите на полу босыми ногами.

- нельзя дергать за электрические кабели; не допускайте, чтобы агрегат подвергался воздействию атмосферных агентов (дождь, солнце и т.д.)

- кабель электропитания не должен заменяться самим пользователем;

- в случае повреждения кабеля выключите котел; для замены кабеля обращайтесь исключительно к квалифицированному специалисту;

- в случае принятия решения о неиспользовании агрегата в течение продолжительного времени, выключите рубильник электропитания.





2.4 Сигнализация ошибок и неисправностей.

Подсветка дисплея в случае неисправности меняется с зеленой на оранжевую или красную; кроме того на дисплее появляются соответствующие коды ошибок, перечисленные в таблице.



Неисправность	код ошибки на дисплее (мигающий)	цвет подсветки дисплея
Блокировка по отсутствию зажигания	01	Красный
Блокировка по срабатыванию предохранительного термостата	02	Красный
Электромеханические контакты	04	Красный
Неисправность датчика температуры воды, подаваемой в систему отопления	05	Оранжевый
Неисправность реле давления продуктов сгорания	11	Оранжевый
Неисправность датчика бойлера	12	Оранжевый
Паразитное пламя	20	Красный
Недостаточная циркуляция	27	Оранжевый
Потеря связи с пультом ДУ	31	Оранжевый



Блокировка по отсутствию зажигания. При каждом запросе на отопление помещения или подачу подогретой водопроводной воды котел включается автоматически. Если в течение 10 секунд не происходит зажигания горелки, производится блокировка по отсутствию зажигания (код 01). Для снятия блокировки по отсутствию зажигания следует нажать кнопку Сброс. (1). При первом включении агрегата или после его продолжительного простоя может потребоваться устранение блокировки зажигания. Если подобное явление часто повторяется, обратитесь к квалифицированному специалисту (например, из сервисной службы компании Immergas).



Блокировка по срабатыванию предохранительного термостата защиты от перегрева. Если при нормальном режиме работы происходит чрезмерное повышение внутренней температуры, происходит блокировка котла по перегреву (код 02). После необходимого охлаждения сбросьте блокировку по перегреву, нажав кнопку Сброс (1). Если подобное явление часто повторяется, обратитесь к квалифицированному специалисту (например, из сервисной службы компании Immergas).



Электромеханические контакты. Возникает в случае резистивного контакта предохранительного термостата или термостата температуры продуктов сгорания (код ошибки 04).



Неисправность датчика NTC температуры воды, подаваемой в систему отопления. Если при включении электронный блок обнаружит неисправность датчика NTC (код 05), включения котла не произойдет. В этом случае следует обращаться к квалифицированному специалисту (например, из сервисной службы компании Immergas).



Неисправность реле давления продуктов сгорания. Имеет место в при засорении приточно-вытяжных воздуховодов либо в случае остановки вентилятора (код 11). После восстановления нормальных условий котел запустится самостоятельно, без необходимости перезапуска. Если неисправность остается, обратитесь к квалифицированному специалисту (например, из сервисной службы компании Immergas).

Неисправность датчика бойлера. Если электронный блок обнаружит неисправность датчика температуры воды ГВС (код ошибки 12), котел не будет вырабатывать воду ГВС. В этом случае необходимо вызвать квалифицированного специалиста (например, из Сервисной службы фирмы Immergas).

Паразитное пламя. Возникает при дисперсии в цепи детектора пламени или неисправности в цепи управления пламенем (код ошибки 20).

Недостаточная циркуляция воды. Происходит в случае перегрева котла, вызванного недостаточной циркуляцией воды в первичном контуре (код 27); причинами этого могут быть:

- недостаточная циркуляция воды в системе; убедитесь, что отопительная система не перекрыта каким-нибудь вентилем и что в ней нет воздушных пробок (воздух стравлен);
- заблокирован циркуляционный насос; необходимо принять меры по его разблокировке.

Если подобное явление часто повторяется, обратитесь к квалифицированному специалисту (например, из сервисной службы компании Immergas).

Потеря связи с цифровым пультом ДУ. Сигнал ошибки передается через 1 минуту после потери связи между котлом и цифровым пультом ДУ (код ошибки 31). Для сброса сигнала ошибки отключите котел от сети электропитания и затем снова включите в сеть. Если подобное явление часто повторяется, обратитесь к квалифицированному специалисту (например, из сервисного центра компании Immergas).

Выключение котла. Нажимайте кнопку (2 стр. 227)  до тех пор, пока на дисплее не появится символ (— —).

Примечание: в таком состоянии котел должен считаться находящимся под напряжением.

Закройте вентиль подачи газа на входе котла. Если котел не используется в течение длительного времени, не оставляйте его включенным.

2.5 Восстановление давления в отопительной системе.

Периодически контролируйте давление воды в системе. Стрелка манометра котла должна показывать значение от 1 до 1,2 бар.

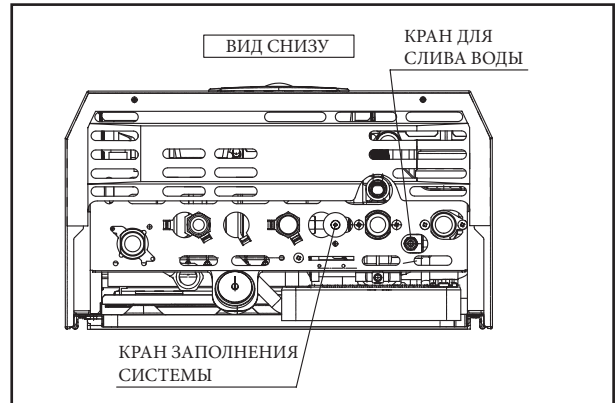
Если давление ниже 1 бар (при холодной системе), необходимо восстановить его с помощью крана, расположенного в нижней части котла (см. рисунок).

Примечание: после выполнения этой операции закройте кран.

Если давление доходит до величины около 3 бар, появляется риск срабатывания предохранительного клапана.

В этом случае следует обратиться за помощью к квалифицированному специалисту.

Если наблюдаются частые случаи падения давления, следует обратиться за помощью к квалифицированному специалисту; между тем следует устранить возможные утечки.



2.6 Слив воды из системы.

Для слива воды из котла используйте специальный сливной кран (см. предыдущий рисунок и рис. на стр. 226).

Перед тем, как выполнить эту операцию, убедитесь в том, что закрыт кран заполнения системы водой.

2.7 Защита от замерзания.

Котел оборудован системой защиты от замерзания, которая приводит в действие насос и горелку в том случае, когда температура воды отопительной системы внутри котла опускается ниже 4°C, и отключается при превышении температуры 42°C. Функционирование системы защиты от замерзания гарантируется, если агрегат является полностью работоспособным, не находится в состоянии “блокировки”, и на него подано электропитание. В случае вашего предполагаемого длительного отсутствия в помещении, отапливаемом с помощью котла, следует слить воду из отопительной системы или добавить к ней антифриз. В обоих случаях следует слить воду из контура ГВС котла (только в случае сопряжения с бойлером). В отопительные системы, из которых приходится часто сливать воду, необходимо заливать воду, подвергнув ее необходимой обработке с целью ее умягчения, потому что слишком жесткая вода может привести к образованию известковых отложений.

2.8 Чистка футеровки.

Для чистки футеровки кожуха котла используйте влажную тряпку и нейтральное мыло. Не используйте абразивные или порошковые моющие средства.

2.9 Окончательный вывод из эксплуатации.

В случае принятия решения об окончательном выводе котла из эксплуатации поручите выполнение соответствующих операций квалифицированным специалистам, убедившись, среди прочего, в том, что отключены подача на него электроэнергии, воды и газа.

НАЛАДЧИК

- ПЕРВОНАЧАЛЬНАЯ ПРОВЕРКА КОТЛА

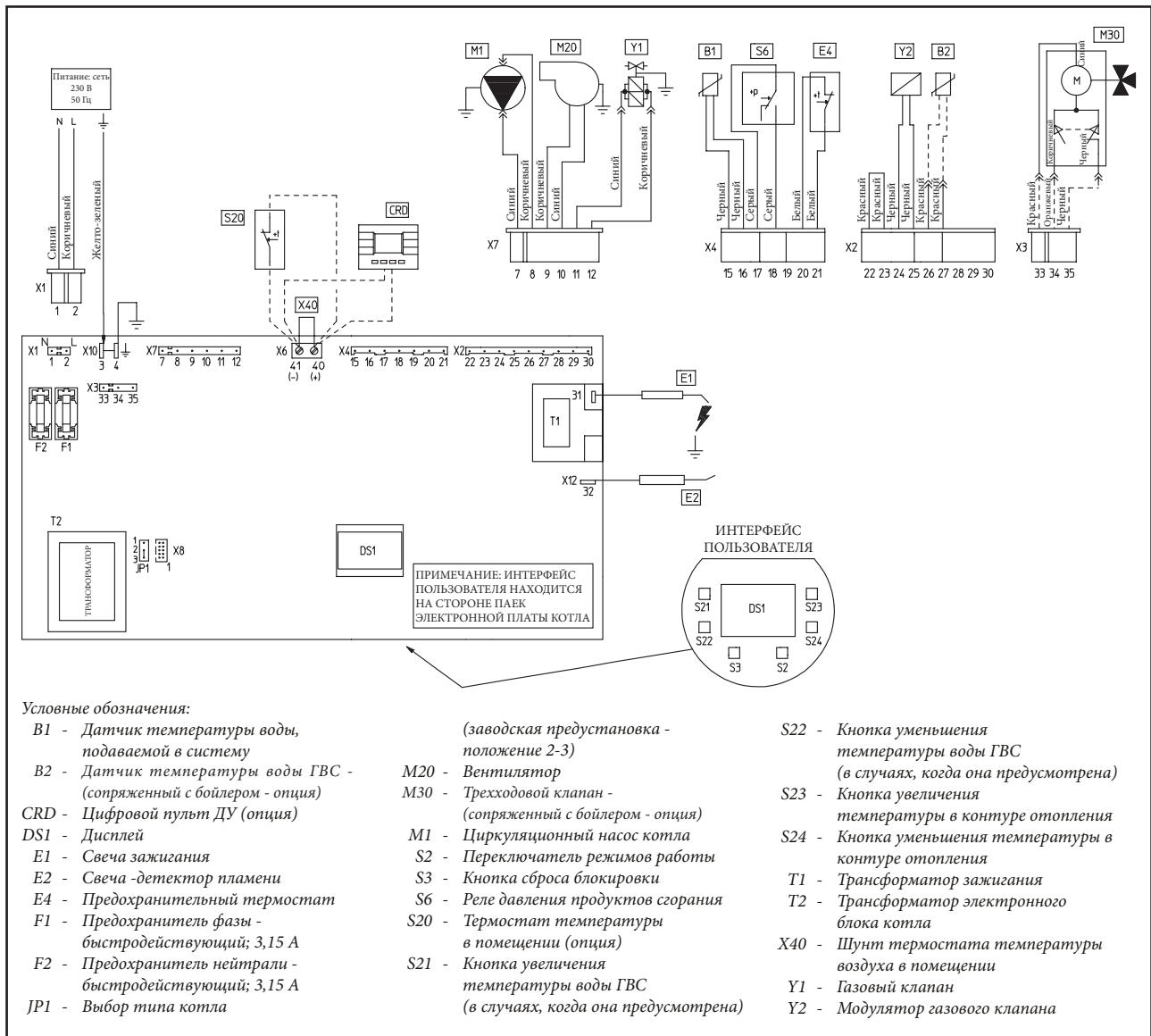
Для ввода котла в эксплуатацию необходимо:

- проверить наличие декларации соответствия монтажа;
- проверить отсутствие утечек в магистрали подачи газа; при открытых и далее при закрытых вентилях подачи газа и закрытом газовом клапане; в течение 10 минут счетчик газа не должен показывать прохождение газа;
- проверить соответствие используемого газа тому, на который отрегулирован котел
- проверить правильность подключения к электрической сети напряжением 230V \pm 10% и частотой 50Hz с соблюдением полярности L-N и заземления;
- проверить, что отопительный контур заполнен водой, причем стрелка манометра должна показывать 1-1,2 бар;
- проверить, что открыт колпачок клапана для стравливания воздуха и что воздух стравлен из системы;
- включить котел и проверить правильность розжига;
- проверить, что максимальный, промежуточный и минимальный расход газа и соответствующие давления совпадают с величинами, указанными в настоящем руководстве на стр. 235;

- проверить срабатывания предохранительного устройства в случае отсутствия газа и соответствующее время срабатывания;
- проверить срабатывание рубильника, установленного перед котлом;
- проверьте отсутствие засорения приточно-вытяжных воздуховодов;
- проверить срабатывания предохранительного реле давления в случае отсутствия воздуха;
- проверить работу органов управления и регулировки;
- запломбировать устройства регулировки расхода газа (если регулировки были изменены);
- проверьте выработку воды ГВС (только в случае сопряжения с бойлером);
- проверить герметичность гидравлической сети;
- проверить вентиляцию помещения, в котором предусмотрена установка котла, если таковая предусмотрена.

Если результат хотя бы одной из этих проверок окажется отрицательным, котел нельзя вводить в эксплуатацию.

3.1 Электрическая схема - Eolo Mini 24 S.



Конструкция котла предусматривает возможность подключения к нему термостата температуры воздуха в помещении (S20), хронотермостата температуры воздуха в помещении (включения/выключения),

программирующего таймера или цифрового пульта ДУ (CRD). Подключайте такое устройство к клеммам 40 - 41, убрав перемычку X40.



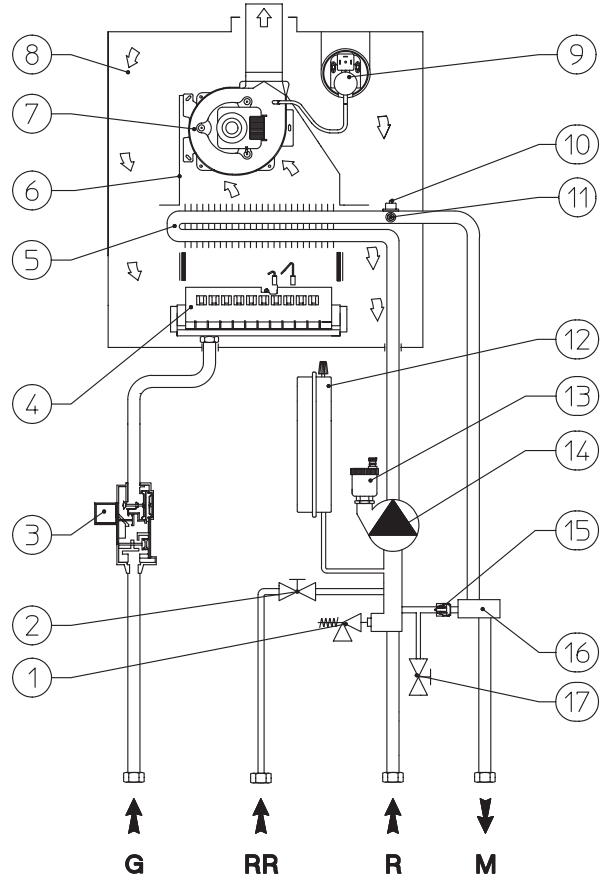
3.2 Гидравлическая схема - Eolo Mini 24 S.



Условные обозначения:

- 1 - Предохранительный клапан 3 бар
- 2 - Кран для заполнения системы
- 3 - Газовый клапан
- 4 - Горелка
- 5 - Первичный теплообменник
- 6 - Вытяжной зонтик продуктов сгорания
- 7 - Вентилятор
- 8 - Герметичная камера
- 9 - Реле давления продуктов сгорания
- 10 - Датчик температуры воды, подаваемой в систему отопления
- 11 - Предохранительный термостат
- 12 - Расширительный бак системы
- 13 - Клапан стравливания воздуха
- 14 - Циркуляционный насос котла
- 15 - Автоматический бай-пасс
- 16 - Коллектор подачи воды в систему отопления
- 17 - Кран для слива воды из системы

- G - Подача газа
 RR - Заполнение системы
 R - Возврат из отопительной системы
 M - Подача в отопительную систему



3.3 Возможные неисправности и их причины.

Примечания: операции по техобслуживанию должны выполняться квалифицированным специалистом (например, из сервисной службы компании Immergas).

- Запах газа. Он вызывается утечками в магистрали подачи газа. Необходимо проверить герметичность газовой магистрали.
- Вентилятор работает, но не производится разряд зажигания горелки. Возможно, что вентилятор запустился, но контакт предохранительного реле давления воздуха не переключился должным образом. Необходимо проверить:
 - 1) что приточно-вытяжной воздуховод не является слишком длинным (превышающим допустимую длину).
 - 2) что приточно-вытяжной воздуховод не является частично засоренным (как тракт притока воздуха, так тракт удаления продуктов сгорания).
 - 3) что диафрагма, установленная в тракте удаления продуктов сгорания, соответствует длине приточно-вытяжного воздуховода.
 - 4) что закрытая камера абсолютно герметична.
 - 5) что напряжение питания вентилятора не меньше 196 В.
- Неверное горение (красное или желтое пламя). Причинами этого явления могут быть: грязная горелка, забитый пластинчатый пакет, неверно установленный приточно-вытяжной воздуховод. Прочистите указанные компоненты и убедитесь в правильности установки приточно-вытяжного воздуховода.
- Частые срабатывания предохранительного термостата защиты от перегрева. Этот дефект может быть вызван пониженным давлением воды в котле, недостаточной циркуляцией воды в отопительном контуре, заблокированным циркуляционным насосом или неисправностью регулировочного электронного блока котла. Проверьте по манометру, что давление в системе лежит в заданных пределах. Проверьте, что не закрыты все вентили на радиаторах.
- Наличие воздуха в системе. Проверьте, открыт ли колпачок специального клапана для стравливания воздуха (см. рис. на стр. 226). Убедитесь, что давление в системе и давление в расширительном баке находятся в заданных пределах; величина давления в расширительном баке должна составлять 1,0 бар, величина давления в системе должна лежать в пределах между 1 и 1,2 бар.

- Блокировка зажигания, см. стр. 228 и 215 (подключение к сети электропитания).

3.4 Переналадка котла в случае использования другого типа газа.

При необходимости выполнить переналадку котла на тип газа, отличный от указанного на паспортной табличке, следует запросить соответствующий комплект необходимых принадлежностей, позволяющих быстро произвести указанную переналадку.

Операция по переналадке котла на другой тип газа должна выполняться уполномоченным специалистом (например, специалистом сервисной службы компании Immergas).

Для перехода от одного типа газа к другому необходимо:

- отключить котел от электропитания;
- заменить форсунки главной горелки, обращая внимание на то, чтобы не забыть проложить между газовым коллектором и форсунками специальные уплотнительные шайбы, входящие в состав комплекта;
- снова подать напряжение на котел;
- выбрать на клавиатуре котла параметр типа газа (P1) и затем задать (nG) в случае использования метана или (LG) в случае использования GPL (сжиженного нефтяного газа);
- выбрать параметр типа газа (P2) в случае использования газа G110;
- отрегулировать номинальную тепловую мощность котла;
- отрегулировать минимальную тепловую мощность котла;
- отрегулировать минимальную тепловую мощность котла при работе в режиме отопления;
- отрегулировать (при необходимости) максимальную тепловую мощность котла при работе в режиме отопления;
- запломбировать устройства регулировки расхода газа (если регулировки были изменены);
- по выполнении переналадки наклейте самоклеющуюся бирку, имеющуюся в комплекте для переналадки, рядом с табличкой паспортных данных. На ней следует зачеркнуть несмываемым фломастером данные, касающиеся старого типа газа.

Эти настройки должны быть выполнены для используемого типа газа в соответствии с указаниями, приведенными на стр. 235.

3.5 Проверки, выполняемые после переналадки котла на другой тип газа.

Удостоверившись в том, что переналадка осуществлена с форсунками, диаметр которых соответствует данному типу газа, и настройки выполнены при заданной величине давления, необходимо далее убедиться в том, что:

- в камере сгорания нет выбросов пламени;
- пламя горелки не слишком высокое и не слишком низкое (не отрывается от горелки);
- отверстия, используемые для измерения давления, закрыты и в системе отсутствуют утечки газа.

Примечание: Все операции по регулировке котлов должны выполняться уполномоченным специалистом (например, специалистом сервисной службы компании Immergas). Настройку горелки следует производить с помощью дифференциального U-образного или цифрового манометра, подключенного к точкам измерения давления, расположенным над закрытой камерой (поз. 6 стр. 226) и на выходе газового клапана (поз. 4 стр. 233), придерживаясь величины давления, приведенной в таблице на стр. 235, для того типа газа, на который настроен котел.

3.6 Возможные регулировки котлов Eolo Mini 24 S.

- Регулировка номинальной тепловой мощности котла.

Примечание: действуйте только по окончании времени набора мощности отопления (см. параметр P8)

- Нажимайте кнопку (+) регулировки температуры воды ГВС (3 стр. 227) до достижения максимальной рабочей температуры (только в случае сопряжения с бойлером).
- Откройте кран горячей воды во избежание срабатывания модулятора (только в случае сопряжения с бойлером).
- Отрегулируйте с помощью латунной гайки (3 стр. 233) номинальную мощность котла с учетом величин максимального давления, приведенных в таблицах на стр. 235 для различных типов газа.
- При повороте гайки по часовой стрелке тепловая мощность увеличивается, против часовой стрелки - уменьшается.

- Регулировка минимальной тепловой мощности котла (см. рис. на стр. 233).

Примечание: выполняйте эту операцию только после регулировки номинального давления.

Регулировка минимальной тепловой мощности котла выполняется с помощью пластикового винта с крестообразным шлицем (2), установленного на газовом клапане, при зафиксированной латунной гайке (3);

- отключите питание от модулирующей катушки (достаточно снять быстроразъемный контакт); при повороте винта по часовой стрелке давление увеличивается, против часовой стрелки - уменьшается. По окончании регулировки снова подайте питание на модулирующую катушку. Отрегулированная величина минимальной тепловой мощности котла не должна быть меньше значений, приведенных в таблицах на стр. 235 для различных типов газа.

Примечание: для выполнения регулировок на газовом клапане необходимо снять пластиковый колпачок (6), по выполнению регулировок его следует установить на место.

3.7 Программирование электронного блока (см. рис. на стр. 227)

В котле Eolo Mini 24 S предусмотрена возможность программирования некоторых рабочих параметров. Изменяя эти параметры так, как показано ниже, Вы можете настроить котел в соответствии с Вашими собственными конкретными потребностями.

Для входа в режим программирования необходимо действовать следующим образом:

- нажать одновременно и держать нажатыми в течение примерно 15 секунд кнопки (1) и (2);
- выбрать с помощью кнопок (3) и (4) параметр, который Вы хотите изменить, из числа указанных в следующей таблице:

Список параметров	Описание
P1	Выбор типа газа
P2	Выбор специального газа G110
P3	Термостат температуры воды ГВС (только в случае сопряжения с бойлером)
P5	Минимальная мощность в режиме отопления

P6	Максимальная мощность в режиме отопления
P7	Таймер интервала времени между включениями в режиме отопления
P8	Таймер времени набора мощности отопления.
P9	Тип котла (монотермический мгновенного действия - битермический - монотермический с бойлером)

- изменить величину соответствующего параметра, руководствуясь нижеприведенными таблицами, с помощью кнопок (5) и (6);
- подтвердить заданную величину, нажав кнопку Сброс (1) и держа ее нажатой в течение примерно 5 с; при одновременном нажатии кнопок (3) + и (4) - регулировки температуры воды ГВС операция отменяется.

Примечание: по истечению некоторого времени, в течение которого не была нажата ни одна кнопка, операция отменяется автоматически.

Выбор типа газа. Задание данной функции необходимо для регулировки котла на работу на GPL (сжиженном нефтяном газе) или метане.

Выбор типа газа	
Возможные значения параметра	Параметр
LG (GPL) или nG (Метан) (Заводская установка)	P1

Газ G110 - Искусственный газ. Этот параметр задается для того, чтобы можно было произвести регулировку котла для работы с газами первого семейства.

Газ G110 - Искусственный газ (газ первого семейства)	
Возможные значения параметра	Параметр
on (вкл) - oF (выкл) (Заводская установка)	P2

Термостат температуры воды ГВС. При задании для параметра P3 опции "oF" включение котла для выработки воды ГВС происходит, когда температура воды в бойлере опускается на 3°C ниже заданной температуры. При задании опции "on" включение котла для выработки воды ГВС происходит, когда температура воды в бойлере опускается на 11°C ниже заданной температуры.

ПРИМЕЧАНИЕ: Независимо от выбора опции "on" / "oF" котел всегда выключается при достижении заданной температуры.

Термостат температуры воды ГВС	
Возможные значения параметра	Параметр
on - включение котла при -11°C относительно заданной температуры	P3
oF - включение котла при -3°C относительно заданной температуры (заводская установка)	

Мощность отопления. Котел Eolo Mini 24 S оснащен электронным модулятором, регулирующим мощность котла в соответствии с реальными требованиями к отоплению помещения. Таким образом котел нормально работает в переменном диапазоне давлений газа, крайние значения которого соответствуют минимальной и максимальной мощности отопления, в соответствии с требуемой температурой в контуре отопления.

Примечание: котел Eolo Mini 24 S поставляется отрегулированным на номинальную мощность при работе в режиме отопления. Однако для достижения номинальной мощности отопления требуется время, равное 10 минутам (его можно изменить с помощью параметра P6).

Примечание: выбор параметров "Минимальная мощность отопления" и "Максимальная мощность отопления" при наличии запроса на отопление обеспечивает включение котла и питание модулятора током, соответствующим заданной величине.

Минимальная мощность в режиме отопления	
Возможные значения параметра	Параметр
от 0 % I _{max} до 63 % I _{max} .	P5





Максимальная мощность в режиме отопления	
Возможные значения параметра	Параметр
от 0 % I _{max} до 99 % I _{max} . (Заводская установка)	P6



Задание интервалов между включениями. Котел оснащен электронным таймером, предотвращающим слишком частые включения котла в режиме отопления. Котел поставляется с таймером, отрегулированным на 3 минуты.



Таймер интервала времени между включениями в режиме отопления	
Возможные значения параметра	Параметр
от 1 до 10 1 = 30 секунд 2 = 2 минуты 3 = 3 минуты (Заводская установка)	P7



Временная выдержка набора мощности отопления. Котел постепенно набирает мощность в течение примерно 10 минут; это время требуется для того, чтобы дойти от минимальной мощности отопления до номинальной.



Таймер времени набора мощности отопления.	
Возможные значения параметра	Параметр
от 1 до 10 1 = 30 секунд 2 = 2 минуты 10 = 10 минут (Заводская установка)	P8



Тип котла. Задавая различные значения этого параметра, можно выбрать тип работы используемого котла: монотермический котел мгновенного действия (0), битермический котел (1) или монотермический котел с бойлером (2).

Примечание: на основе сделанного выбора необходимо также изменить положение переключки (JP1) на электронном блоке (стр. 229): положение 1-2 соответствует битермическому котлу, положение 2-3 - монотермическому котлу.

Внимание: котел уже отрегулирован на заводе-изготовителе, поэтому данную функцию следует использовать только в случае замены электронного блока или сопряжения с бойлером.



Тип котла	
Возможные значения параметра	Параметр
от 0 до 2 0 = монотермический котел (мгновенного действия) 1 = битермический котел 2 = монотермический котел (с бойлером)	P9

3.8 Функция медленного автоматического зажигания с постепенным увеличением подачи газа в течение заданного интервала времени.

Электронный блок при зажигании постепенно увеличивает подачу газа (с давлением, зависящим от выбранного типа газа) до максимальной величины в течение заданного интервала времени. Это позволяет исключить любую регулировку или наладку процесса зажигания горелки котла в любых условиях эксплуатации.

3.9 Функция “Трубочист”.

В случае своей активации эта функция форсирует котел, заставляя его работать на максимальной мощности в режиме отопления в течение 15 минут.

При этом отключаются все регулировки; активным остаются только предохранительный термостат защиты от перегрева и термостат предельной величины. Для активации функции “Трубочист” необходимо нажать на клавишу Сброс и держать ее нажатой не менее 10 с в то время, когда котел находится в режиме ожидания; на то, что функция активирована указывает мигание символов (8 и 11 стр. 227). Эта функция позволяет специалисту проверить параметры горения. По окончании проверки следует отключить данную функцию, выключив и снова включив котел.

3.10 Задание интервалов между включениями в режиме отопления.

Котел Eolo Mini 24 S оснащен электронным таймером, предотвращающим слишком частые зажигания горелки в режиме отопления. Котел поставляется с таймером, отрегулированным на 3 минуты. Для изменения величины данного интервала в соответствии с указаниями по регулировке параметров выберите параметр (P7) и придайте ему какое-либо значение в диапазоне, приведенном в соответствующей таблице.

3.11 Функция антиблокировки насоса.

В режиме работы “зима” котел оснащен функцией, запускающей насос не менее 1 раза каждые 3 часа на 30 секунд.

3.12 Функция антиблокировки насоса и трехходового клапана (только в случае сопряжения с бойлером).

В режиме работы “лето” котел оснащен функцией, запускающей насос 1 раз каждые 24 часа на 30 секунд с целью уменьшения риска блокировки насоса из-за продолжительного неиспользования.

В режиме работы “зима” котел оснащен функцией, запускающей насос 1 раз каждые 3 часа на 30 секунд.

3.13 Функция защиты батарей от замерзания

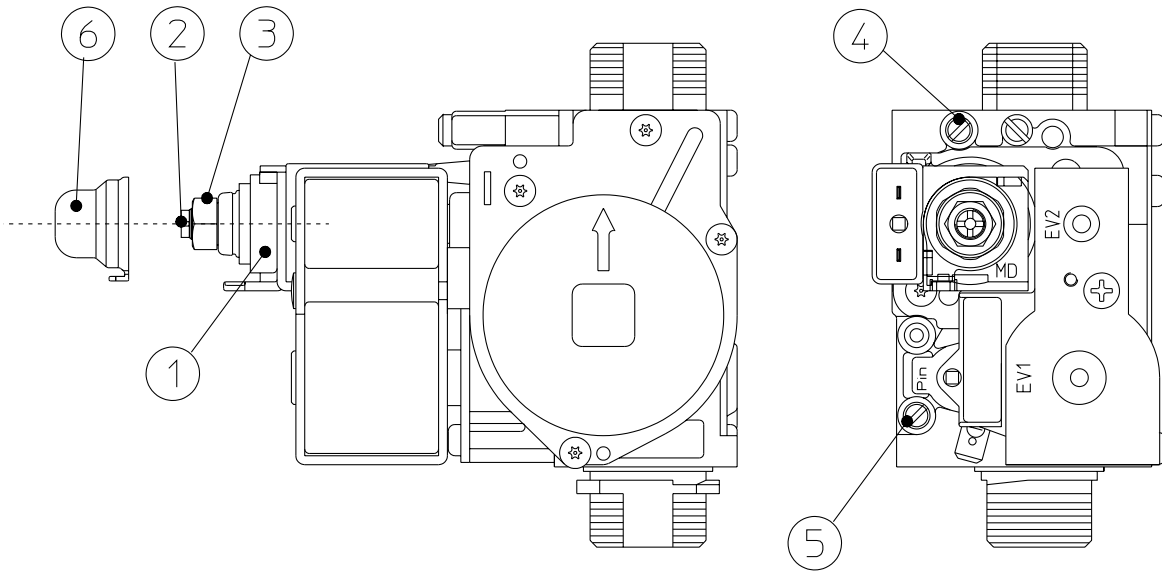
Если вода, возвращающаяся из системы, имеет температуру менее 4°C, котел включается и работает до тех пор, пока температура не достигнет 42°C.

3.14 Периодическая автодиагностика электронного блока.

При работе в режиме отопления или, если котел находится в режиме ожидания, автодиагностика активируется каждые 18 часов после последнего контроля/питания котла. При работе в режиме выработки воды ГВС автодиагностика запускается в течение 10 минут после окончания забора воды и длится около 10 секунд.

Примечание: во время выполнения автодиагностики котел не функционирует; это относится и к сигнализации.

Газовый клапан 845 для Eolo Mini 24 S



Условные обозначения:

- 1 - Катушка
- 2 - Винт регулировки минимальной мощности
- 3 - Винт регулировки максимальной мощности
- 4 - Точка измерения давления на выходе газового клапана
- 5 - Точка измерения давления на входе газового клапана
- 6 - Защитный колпачок

ES

PT

GR

PL

TR

CZ

CS

SI

HU

RU

RO

IE

ES

3.15 Демонтаж кожуха котла.

Для облегчения техобслуживания котла можно демонтировать его кожух в соответствии со следующими несложными указаниями:

- Снять нижнюю решетку (1), открутив 2 винта (2)

- Отвинтить 2 болта (3) крепления кожуха (4).

- Потянуть на себя кожух (4), одновременно подталкивая его вверх (см. рисунок), чтобы снять его с верхних петель.

PT

GR

PL

TR

CZ

CS

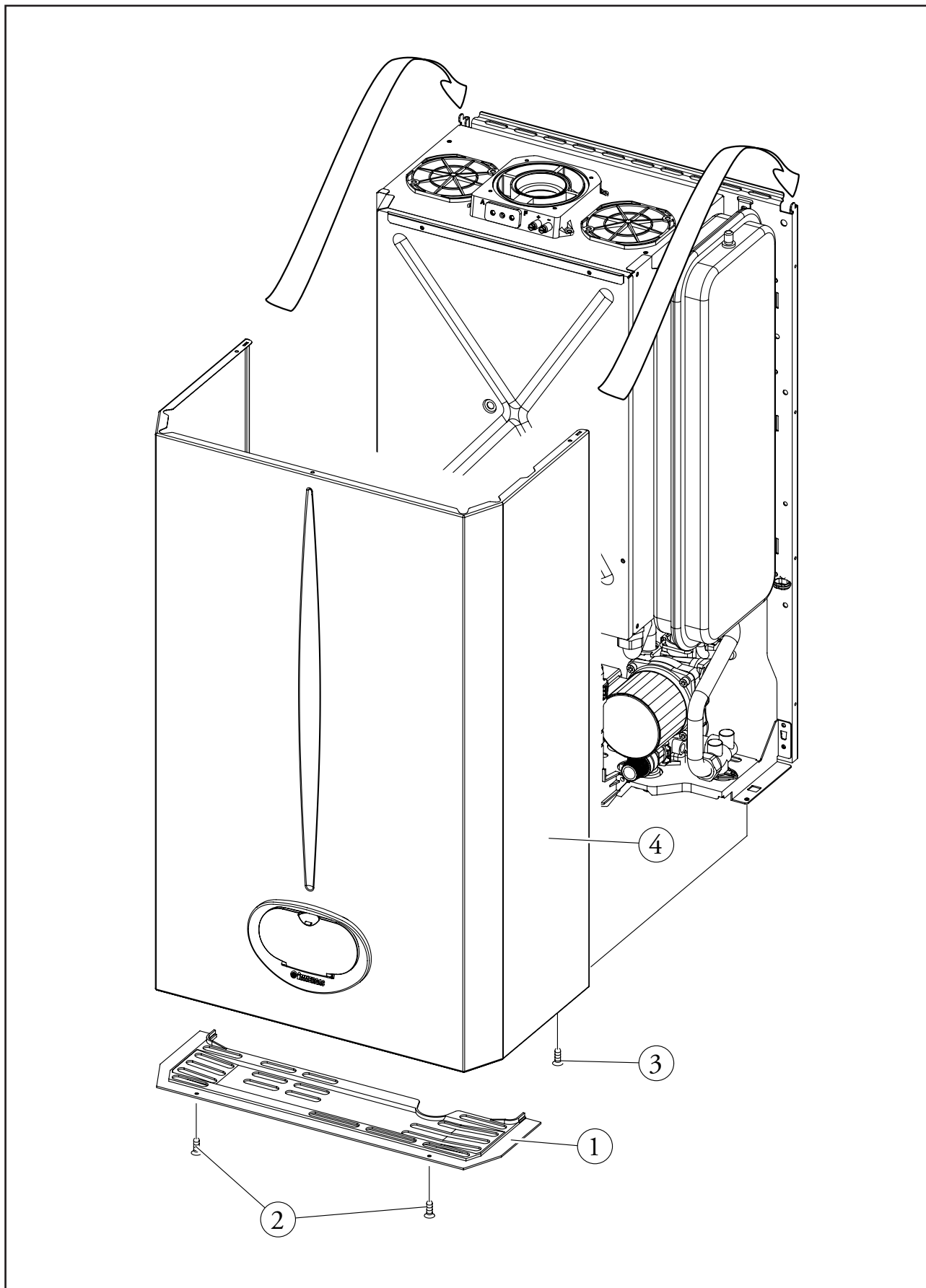
SI

HU

RU

RO

IE



3.16 Ежегодное техобслуживание агрегата.

Не реже одного раза в год следует выполнять следующие операции по техобслуживанию.

- Производить чистку теплообменника со стороны продуктов сгорания.
- Чистить главную горелку.
- Визуально контролировать вытяжной зонт продуктов сгорания на отсутствие повреждений или коррозии.
- Проверять правильность включения и функционирования агрегата.
- Проверять правильность тарировки горелки в режимах выработки воды ГВС и отопления.
- Проверять правильность функционирования управляющих и регулирующих устройств агрегата, в частности:
 - срабатывание рубильника, установленного вне котла;
 - срабатывание термостата регулировки температуры воды в отопительной системе;
 - срабатывание термостата регулировки температуры воды ГВС (только в случае сопряжения с бойлером).
- проверить герметичность внутренней сети в соответствии с нормативными требованиями.
- Проверять срабатывание ионизационного детектора пламени, при отсутствии газа он должен сработать в течение 10 секунд.

- Визуально проверить отсутствие утечек воды и ржавчины в местах соединений.
- Визуально проверять, не засорилось ли сливное отверстие предохранительного клапана.
- Проверять, чтобы давление в расширительном баке системы, после того, как давление системы понижается до нуля (величину давления показывает манометр котла), составляло 1,0 бар.
- Проверять, чтобы статическое давление системы (при системе в холодном состоянии и после доливки воды в нее через кран заполнения) составляло от 1 до 1,2 бар.
- Визуально проверять, чтобы предохранительные и управляющие устройства не были короткозамкнуты и/или подвергнуты несанкционированным изменениям, в частности проверить:
 - предохранительный термостат;
 - реле давления воды;
 - реле давления воздуха.
- Проверять сохранность и целостность электрооборудования, в частности, следующее:
 - электрические провода должны проходить через специально предназначенные для этого отверстия в корпусе;
 - они не должны быть почерневшими или подгоревшими.



3.17 Переменная тепловая мощность - Eolo Mini 24 S.

ТЕПЛОВАЯ МОЩНОСТЬ	ТЕПЛОВАЯ МОЩНОСТЬ	МЕТАН (G20)			БУТАН (G30)			ПРОПАН (G31)		
		РАСХОД ГАЗА НА ГОРЕЛКЕ	ДАВЛЕНИЕ ФОРСУНОК НА ГОРЕЛКЕ	ДАВЛЕНИЕ ФОРСУНОК НА ГОРЕЛКЕ	РАСХОД ГАЗА НА ГОРЕЛКЕ	ДАВЛЕНИЕ ФОРСУНОК НА ГОРЕЛКЕ	ДАВЛЕНИЕ ФОРСУНОК НА ГОРЕЛКЕ	РАСХОД ГАЗА НА ГОРЕЛКЕ	ДАВЛЕНИЕ ФОРСУНОК НА ГОРЕЛКЕ	ДАВЛЕНИЕ ФОРСУНОК НА ГОРЕЛКЕ
(кВт)	(ккал/час)	(м ³ /час)	(мбар)	(мм H ₂ O)	(кг/час)	(мбар)	(мм H ₂ O)	(кг/час)	(мбар)	(мм H ₂ O)
24,0	20640	2,73	12,10	123,4	2,03	28,50	290,7	2,00	36,60	373,3
22,6	19410	2,57	10,73	109,4	1,92	25,45	259,6	1,89	32,76	334,1
19,8	17000	2,27	8,30	84,7	1,69	19,97	203,7	1,67	25,84	263,6
19,2	16500	2,21	7,84	80,0	1,65	18,92	193,0	1,62	24,51	250,0
18,6	16000	2,15	7,40	75,4	1,60	17,89	182,5	1,58	23,21	236,7
18,0	15500	2,09	6,96	71,0	1,55	16,90	172,3	1,53	21,94	223,8
17,4	15000	2,02	6,54	66,8	1,51	15,93	162,5	1,48	20,71	211,2
16,9	14500	1,96	6,14	62,6	1,46	14,99	152,8	1,44	19,51	199,0
16,3	14000	1,90	5,75	58,7	1,41	14,07	143,5	1,39	18,34	187,1
15,7	13500	1,83	5,37	54,8	1,37	13,19	134,5	1,35	17,21	175,5
15,1	13000	1,77	5,01	51,1	1,32	12,33	125,7	1,30	16,11	164,3
14,5	12500	1,71	4,67	47,6	1,27	11,50	117,3	1,25	15,04	153,5
14,0	12000	1,64	4,33	44,2	1,22	10,69	109,1	1,21	14,01	142,9
13,4	11500	1,58	4,01	40,9	1,18	9,92	101,2	1,16	13,02	132,8
11,0	9500	1,32	2,89	29,4	0,98	7,11	72,5	0,97	9,37	95,6
9,3	8000	1,12	2,20	22,4	0,84	5,30	54,1	0,82	7,00	71,4

Примечание: Давления, приведенные в таблице, представляют собой перепады давлений, существующие между выходом газового клапана и камерой сгорания. Поэтому регулировка производится с помощью дифференциального манометра (U-образной формы или цифрового) подсоединенного к выходу регулируемого газового клапана и к точке измерения давления (положительный сигнал) камеры сгорания. Данные мощности, приведенные в таблице, получены при длине приточно-вытяжного воздуховода, равной 0,5 м. Величины расхода газа приведены для минимальной тепловой мощности при температуре 15°C и давлении 1013 мбар. Величины давлений на горелке приведены для температуры газа 15°C.

3.18 Технические характеристики - Eolo Mini 24 S.



Номинальная тепловая мощность	кВт (ккал/час)	25,8 (22146)		
Минимальная тепловая мощность	кВт (ккал/час)	10,6 (9122)		
Номинальная тепловая мощность (полезная)	кВт (ккал/час)	24,0 (20640)		
Минимальная тепловая мощность (полезная)	кВт (ккал/час)	9,3 (8000)		
Тепловой КПД при номинальной мощности	%	93,2		
Тепловой КПД при нагрузке в 30% от номинальной мощности	%	90,3		
Потери тепла на кожухе котла при вкл/выкл. горелке	%	0,4 / 0,6		
Потери тепла на воздуховоде при вкл/выкл горелке	%	6,4 / 0,06		
		G20	G30	G31
Диаметр газовой форсунки	мм	1,30	0,77	0,77
Давление на входе	мбар (мм H ₂ O)	20 (204)	29 (296)	37 (377)
Максимальное рабочее давление в контуре отопления	бар	3		
Максимальная рабочая температура в контуре отопления	°C	90		
Диапазон регулировки температур в контуре отопления	°C	38 - 85		
Полный объем расширительного бака контура отопления	л	4,5		
Предв. давление расширительного бака контура отопления	бар	1,0		
Количество воды в генераторе	л	2		
Напор при расходе 1000 л/час	кПа (мм H ₂ O)	17,6 (1,79)		
Регулируемая температура воды ГВС (только в случае сопряжения с бойлером)	°C	20 - 60		
Вес заполненного котла	кг	36,4		
Вес пустого котла	кг	34		
Подключение к электрической сети	В/Гц	230/50		
Номинальный потребляемый ток	А	0,65		
Установленная электрическая мощность	Вт	115		
Потребляемая мощность циркуляционного насоса	Вт	63		
Потребляемая мощность вентилятора	Вт	36		
Класс защиты электрооборудования котла	-	IPX4D		
		G20	G30	G31
Массовый расход продуктов сгорания при номинальной мощности	кг/час	55	55	57
Массовый расход продуктов сгорания при минимальной мощности	кг/час	57	56	57
CO ₂ при Q. Ном./Мин.	%	6,7 / 2,5	7,7 / 3,0	7,4 / 2,9
CO при 0% O ₂ при Q. Ном./Мин.	ppm	84 / 70	95 / 70	54 / 62
NO _x при 0% O ₂ при Q. Ном./Мин.	ppm	101 / 59	116 / 59	130 / 61
Температура продуктов сгорания при номинальной мощности	°C	111	112	109
Температура продуктов сгорания при минимальной мощности	°C	86	88	87
Класс NO _x	-	3		
средневзвешенная выработка NO _x	мг/кВт час	113		
средневзвешенная выработка CO	мг/кВт час	55		
Тип агрегата	C12 / C32 / C42 / C52 / C62 / C82			
Категория	П2Н3+			

- Значения температуры продуктов сгорания приведены при температуре воздуха на входе, равной 15°C.

- Максимальный уровень шума, издаваемого при работе котла, составляет <55 дБА. Уровень шума измерен при испытаниях в частично звукопоглощающей камере при работе котла на полную тепловую мощность и длине воздухопроводов, соответствующей установленным нормам.



 **IMMERGAS**

www.immergas.com

*This instruction booklet is made of
ecological paper*