

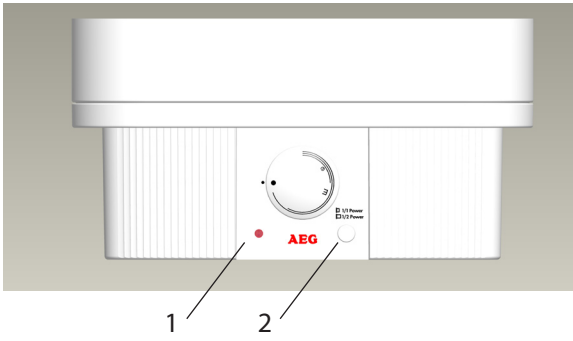
# EWH 30, 50, 80, 100, 120, 150 Comfort EWH 30, 50, 80, 100, 120, 150 Comfort N

## **Водонагреватель электрический аккумуляторный**

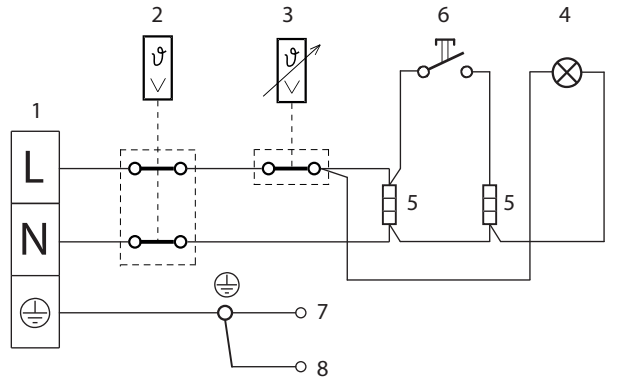
от 30 до 150 литров

Инструкция по монтажу и эксплуатации

**1**



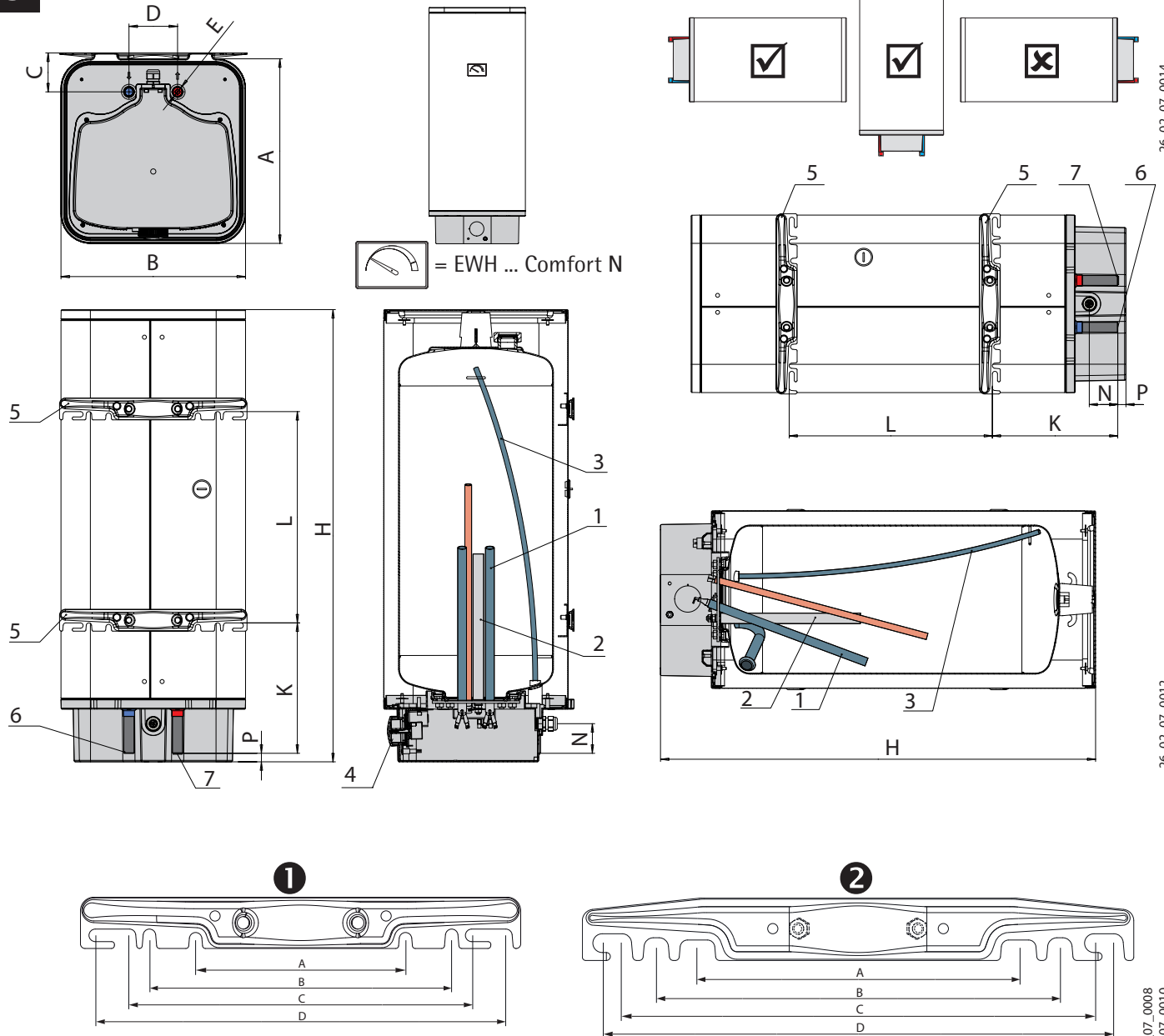
**2**



C26\_02\_07\_0016

26\_02\_07\_0015

**3**



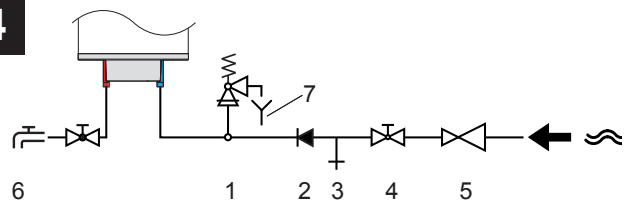
26\_02\_07\_0014

26\_02\_07\_0012

26\_02\_07\_0008  
26\_02\_07\_0010

Typ		① = 30 - 50 l	② = 80 - 150 l
A	mm	184	282,5
B	mm	265	355
C	mm	300	415
D	mm	360	450

**4**



26\_02\_07\_0013

## 1. Инструкция по монтажу и эксплуатации

Аккуратно храните данную инструкцию, при смене владельца передавайте ее новому владельцу. Перед началом работ по техническому обслуживанию или ремонту водонагревателя предоставьте данную инструкцию для ознакомления сервисному специалисту. В тексте данной инструкции электрические аккумуляционные водонагреватели могут иметь такие технические названия, как: прибор, устройство, аппарат, водонагреватель и т. п.

## 2. Монтаж

### 2.1 Настенный монтаж

Смонтируйте водонагреватель EWH 30...150 Comfort / Comfort N в помещении с положительной температурой воздуха, вблизи точки забора воды, штуцерами подключения воды вниз как показано на рисунке №3.

Крепежный материал, используемый для монтажа водонагревателя, должен подбираться в соответствии с прочностными характеристиками стены. Необходимо учитывать вес водонагревателя вместе с залитой в него водой (см. таблицу технических параметров).

Расположение необходимых для монтажа на монтажных планках (консолях) шурупов указано на рис. 3.

Монтажные планки (консоли) включены в комплект поставки водонагревателя.

Водонагреватели данного типа могут быть размещены (смонтированы) на вертикальной поверхности только вертикально (см. рис. 3).

### 2.2 Подключение воды

Подключение водонагревателя к водопроводу должно осуществляться авторизованным специалистом с соблюдением требований данной инструкции, а также норм и правил, действующих на территории применения.

Водонагреватели данного типа обеспечивают несколько точек водоразбора горячей водой.

Водонагреватели данного типа могут подключаться к системе подачи и разбора воды, выполненной из пластиковых труб.

Указания по подключению к системам пластиковых трубопроводов: В случае технической неисправности возможна ситуация нагрева до 95 °С (макс. 0,6 МПа). Используемые пластиковые трубы должны быть рассчитаны на такие условия.



**Если давление воды в водопроводе выше 5 бар, то в линии подачи холодной воды должен быть установлен редуктор.**

Во избежание попадания в водонагреватель взвеси и мелких частиц, необходимо тщательно промыть систему подачи воды перед подключением к ней водонагревателя.

Необходимо устанавливать водонагреватель в соответствии со схемой 4.



**При монтаже водонагревателя необходимо также укомплектовать систему надежным предохранительным клапаном мембранного типа.**

Предохранительный клапан защищает водонагреватель от давления, превышающего допустимые значения. Водонагреватели модельного ряда EWH Comfort комплектуются предохранительным клапаном без функции одноходового клапана (то есть без блокировки обратного потока).

Водонагреватели модельного ряда EWH Comfort N оснащены защитным клапаном с функцией одноходового клапана. В целях предотвращения блокировки предохранительного клапана необходимо регулярное приведение его в действие, проверять слив воды не реже 1 раза в 6 месяцев.

Каплеотвод защитного клапана (для модельных рядов EWH Comfort N) должен всегда оставаться открытым.

Каплеотвод необходимо подключить к дренажной трубке с постоянным обратным уклоном, гарантирующим беспрепятственный отвод воды.

Заполнение: После подключения водонагревателя открыть запорный клапан. После этого открыть кран горячей воды. Если из него течет вода, то водонагреватель заполнен.



В этом случае - закрыть сливной кран и проверить герметичность подключений.

**Ни в коем случае не включайте водонагреватель в электросеть, не проверив, действительно ли он полностью заполнен водой!**

## 2.3 Электрическое подключение **2**

- 1 Терминал электроподключения (клеммы)
- 2 Предохранительный термостат
- 3 Терморегулятор
- 4 Световой индикатор
- 5 Нагревательный элемент
- 6 Переключатель „полная мощность / 50% мощности“
- 7 Анод
- 8 Бак

Электрическое подключение водонагревателя должно производиться с соблюдением данной инструкции по монтажу, а также действующих норм и правил, действующих на территории применения.

Необходимо также уделять внимание стандартам, нормам и правилам, действующим на территории применения, касательно организации электрической проводки до водонагревателя. Данные водонагреватели предназначены только для жестко фиксированного подключения к сети переменного тока ~ 220 В. При подключении водонагревателя к источнику электропитания рекомендуется использовать предохранитель и механический выключатель с зазором между контактами в разорванном положении не менее 3 мм.



**Электрическое подключение разрешается выполнять только силами авторизованного технического специалиста.**

Водонагреватель комплектуется подсоединительным электрокабелем приблизительно 1,00 м длиной.

Схема электроподключения водонагревателя - см. рисунок 2.

## 2.4 Ввод в эксплуатацию

Первый запуск водонагревателя, начало эксплуатации, а также инструктаж потребителя должны осуществляться только авторизованным специалистом.

Необходимая температура воды в водонагревателе устанавливается посредством регулятора (см. рисунок 1).

При незначительном расходе горячей воды или большом содержании извести в воде, находящейся в водонагревателе, рекомендуется устанавливать режим энергосбережения „e“ - ориентировочно 60 °С. Для поддержания заданной температуры в определенные промежутки времени и после отбора горячей воды водонагреватель автоматически включается для нагрева воды.

Водонагреватель рекомендуется отключать от сети только на время длительного отсутствия.

Благодаря высококачественной теплоизоляции из полиуретановой пены, не содержащей фреонов, потери тепла воды в водонагревателе незначительны.

В случае вероятности минусовой температуры вода во избежание замерзания из не функционирующего водонагревателя должна быть слита через сливной кран на предохранительном клапане.

## 2.5 Панель управления **1**

- 1 Световой индикатор
- 2 Переключатель „полная мощность / 50% мощности“
- Защита от промерзания
- E** Позиция энергосбережения (ок. 40 °С)
- e** Позиция энергосбережения (ок. 60 °С)
- Температурный диапазон (ок. 80 °С)



## 2.6 Техническое обслуживание

Не требуется специального обслуживания наружных частей водонагревателя. Чистку наружных частей водонагревателя рекомендуется производить мягкой салфеткой или влажной губкой. Не допускается применять для чистки водонагревателя абразивные вещества или агрессивные моющие средства.



**Внимание! При выполнении любых работ с водонагревателем полностью отключить его от сети!**

Для обеспечения длительного ресурса эксплуатации рекомендуется установленный в водонагревателе анод для защиты от коррозии (магниевый анод) подвергать ежегодной инспекции специалистом. В регионах с жесткой водой может потребоваться более частая инспекция - получите необходимую информацию у сервисного специалиста или непосредственно в предприятии водоснабжения!

Водонагреватель защищен от избыточного нагрева предохранительным термостатом, который прерывает работу водонагревателя. В случае если предохранительный термостат сработал, необходимо вызвать авторизованного специалиста для проведения ремонта. После срабатывания предохранительный термостат может быть включен снова нажатием на красную кнопку, находящуюся под кожухом панели управления.

## 2.7 Технические параметры.

Тип		EWH Comfort 30 / 30 N	EWH Comfort 50 / 50 N	EWH Comfort 80 / 80 N	EWH Comfort 100 / 100 N	EWH Comfort 120 / 120 N	EWH Comfort 150 / 150 N	
Номинальное напряжение		Переменный ток 1/N/PE ~ 220В						
Потребление мощности	Вт	2 x 900	2 x 900	2 x 900	2 x 900	2 x 900	2 x 1200	
Номинальный объем	л	30	50	80	100	120	150	
Потребление мощности в дежурном режиме нагрева	кВтч/сут	0,57	0,80	0,82	0,97	1,08	1,29	
Возможное количество смешанной воды при 40 °С	л	56	92	154	192	229	289	
Вес (собственный)	кг	21,5	27	33	38	42,5	53	
Размеры	A	мм	380	380	475	475	475	475
	B	мм	380	380	475	475	475	475
	C	мм	80	80	85	85	85	85
	D	мм	100	100	100	100	100	100
	E	мм	G 1/2"	G 1/2"	G 3/4"	G 3/4"	G 3/4"	G 3/4"
	H	мм	676	931	893	1045	1200	1435
	K	мм	210	270	270	300	300	300
	L	мм	235	435	322	435	570	790
	N	мм	60	60	57	57	57	57
P	мм	18	18	22	22	22	22	
Класс защиты		Защита от струй воды (IP 25) - Вертикальная установка Защита от брызг воды (IP 24) - Горизонтальная установка						
Приемка по качеству		см. идентификационную пластину						

## 2.8 Габариты **3**

Габариты водонагревателя (см. таблицу „Технические параметры“)

Основные элементы водонагревателя

- 1 Нагревательный элемент / Штуцер разбора воды из водонагревателя
- 2 Магниевый анод
- 3 Тракт водозабора
- 4 Регулятор температуры
- 5 Монтажная консоль
- 6 Штуцер подачи воды в водонагреватель

## 2.9 Схема установки **4**

- 1 Предохранительный клапан (опционально)
- 2 Одноходовой клапан (опционально)
- 3 Точка замера давления (опционально)
- 4 Запорный вентиль (опционально)
- 5 Редуктор (опционально)
- 6 Точка водоразбора
- 7 Сливная труба под редукционным клапаном (см. “Y” на рисунке 4)

## 3. Гарантия



Условия и порядок гарантийного обслуживания определяются отдельно для каждой страны. За информацией о гарантии и гарантийном обслуживании обратитесь пожалуйста в представительство AEG в Вашей стране.

### 3.1 Утилизация



По истечении срока службы водонагреватель должен подвергаться утилизации в соответствии с нормами, правилами и способами, действующими в месте утилизации.

Гарантийное обслуживание водонагревателя производится в соответствии с гарантийными обязательствами, перечисленными в гарантийном талоне. Адреса сервисных центров Вы можете найти на сайте: [www.aeg-tm.ru](http://www.aeg-tm.ru)

### Сертификация продукции

Сертификат соответствия: № РОСС DE.AЯ80.B04385

Срок действия сертификата: с 03.10.2006 по 02.10.2008

### Орган сертификации:

Информационно-сертификационного центра Госстандарта России в г. Прага

Petrzilkova 29/2514 158 00 Прага 5 Чешская Республика

Аттестат аккредитации – РОСС CZ.0001.11AЯ80

Тел.: +420/251613597, факс: +420/251612654, e-mail: [gost@gost.cz](mailto:gost@gost.cz), <http://www.gost.cz/>

Продукция соответствует требованиям нормативных документов:

ГОСТ Р МЭК 60335-2-21-99, ГОСТ Р 51318.14.1-99, ГОСТ Р 51318.14.2-99, ГОСТ Р 51317.3.2-99, ГОСТ Р 51317.3.3-99

### Сертификат выдан:

EHT Haustechnik GmbH, Gutenstetter Str. 10 90449 Nurnberg, Германия

Тел.: +49/91196560; факс: +49/9119656222

Изготовитель: EHT Haustechnik GmbH, Gutenstetter Str. 10 90449 Nurnberg, Германия