

ИНСТРУКЦИЯ ПО ЭКСПЛУАТАЦИИ И УСТАНОВКЕ

НАКОПИТЕЛЬНЫЙ ВОДОНАГРЕВАТЕЛЬ ДЛЯ ВЕРТИКАЛЬНОГО МОНТАЖА ОКНЕ 80, 100, 125, 160-SMART



Družstevní závody Dražice - strojírna s.r.o.
Dražice 69, 294 71 Benátky nad Jizerou
тел.: +420 / 326 370 990
факс: +420 / 326 370 980
e-mail: prodej@dzd.cz



ОГЛАВЛЕНИЕ

1	ТЕХНИЧЕСКАЯ СПЕЦИФИКАЦИЯ ИЗДЕЛИЯ	4
1.1	ОПИСАНИЕ ФУНКЦИИ	4
1.2	ИНФОРМАЦИЯ ДЛЯ ПОТРЕБИТЕЛЯ.....	4
1.2.1	РАСХОД ГОРЯЧЕЙ ВОДЫ	4
1.2.2	ЭКОНОМИЯ ЭЛЕКТРОЭНЕРГИИ	4
1.2.3	ЭНЕРГОПОТРЕБЛЕНИЕ В РЕЖИМЕ ОЖИДАНИЯ	4
1.3	КОНСТРУКЦИЯ И ОСНОВНЫЕ РАЗМЕРЫ ВОДОНАГРЕВАТЕЛЯ	5
2	ИНФОРМАЦИЯ ПО ЭКСПЛУАТАЦИИ И МОНТАЖУ.....	6
2.1	УСЛОВИЯ ЭКСПЛУАТАЦИИ	6
2.2	МОНТАЖ НА СТЕНУ	7
2.3	ПОДКЛЮЧЕНИЕ К ВОДОПРОВОДУ	7
2.4	ПОДКЛЮЧЕНИЕ К ЭЛЕКТРИЧЕСКОЙ СЕТИ	9
2.4.1	ОСНОВНАЯ ИНФОРМАЦИЯ О ПОДКЛЮЧЕНИИ К ЭЛЕКТРИЧЕСКОЙ СЕТИ	9
2.4.2	СПОСОБЫ ПОДКЛЮЧЕНИЯ ЭЛЕКТРОННОГО ТЕРМОСТАТА	10
2.5	ПЕРВЫЙ ВВОД В ЭКСПЛУАТАЦИЮ	13
2.6	ВЫВОД ИЗ ЭКСПЛУАТАЦИИ, ОПОРОЖНЕНИЕ	14
2.7	КОНТРОЛЬ, ТЕХНИЧЕСКОЕ ОБСЛУЖИВАНИЕ, УХОД ЗА ОБОРУДОВАНИЕМ	14
2.8	НАИБОЛЕЕ ЧАСТО ВСТРЕЧАЮЩИЕСЯ НЕИСПРАВНОСТИ И ИХ ПРИЧИНЫ	15
3	ОБСЛУЖИВАНИЕ ТЕРМОСТАТА	16
3.1	РЕЖИМЫ ЭКСПЛУАТАЦИИ	16
3.1.1	NORMAL	16
3.1.2	HDO	16
3.1.3	ECO	16
3.1.4	SMART	16
3.1.5	SMART HDO	17
3.1.6	PROG/ANTIFROST.....	17
3.1.7	STOP.....	17
3.2	ДИСПЛЕЙ	17
3.3	УПРАВЛЕНИЕ.....	19
3.3.1	УСТАНОВКА РЕЖИМА ТЕРМОСТАТА.....	19
3.3.2	СТАНДАРТНЫЙ, ИЗОБРАЖАЮЩИЙ КЛАПАН	19
3.3.3	РЕЖИМ НАСТРОЙКИ	20
4	ВАЖНЫЕ ПРЕДУПРЕЖДЕНИЯ	21
4.1	ПРЕДПИСАНИЯ ПО УСТАНОВКЕ.....	21
4.2	УТИЛИЗАЦИЯ УПАКОВОЧНОГО МАТЕРИАЛА И НЕИСПРАВНОГО ИЗДЕЛИЯ	22

ПЕРЕД УСТАНОВКОЙ ВОДОНАГРЕВАТЕЛЯ ВНИМАТЕЛЬНО ОЗНАКОМИТЬСЯ С ДАННОЙ ИНСТРУКЦИЕЙ!

Уважаемый покупатель!

Общество с ограниченной ответственностью «Кооперативные заводы Дразице – машиностроительный завод» (Družstevní závody Dražice - strojírna s.r.o.) благодарит вас за решение использовать продукт нашей марки. Наши инструкции знакомят вас с использованием, конструкцией, техническим обслуживанием и другой информацией об электрических водонагревателях.



Производитель оставляет за собой право на внесение изменений в технические характеристики изделия. Изделие предназначено для постоянного контакта с питьевой водой.

Изделие рекомендуем эксплуатировать в помещениях с температурой воздуха от +2 до +45 °C и относительной влажностью макс. 80 %.

Надежность и безопасность изделия были проверены Машиностроительным испытательным институтом в Брно.

Данное изделие содержит компонент, чувствительный к статическому электричеству (электронный термостат). В процессе монтажа или технического обслуживания этого изделия необходимо соблюдать общие принципы в соответствии со стандартами серии EN/IEC 61340 (электростатика) и взаимосвязанными нормами.

Смысл пиктограмм, использованных в инструкции



Важная информация для пользователей водонагревателя.



Рекомендации производителя, соблюдение которых гарантирует бесперебойную эксплуатацию и длительный срок службы изделия.



ВНИМАНИЕ!

Важное указание, которое должно быть соблюдено.

1 ТЕХНИЧЕСКАЯ СПЕЦИФИКАЦИЯ ИЗДЕЛИЯ

1.1 ОПИСАНИЕ ФУНКЦИИ

Водонагреватель предназначен для т. наз. накопительного нагрева технической воды электроэнергией. Воду нагревает электрический нагревательный элемент в эмалированном теплоизолированном резервуаре. Нагревательный элемент управляется электронным термостатом E1, который обеспечивает несколько режимов эксплуатации, в том числе функции комфорта. Термостат оснащен дисплеем, настройка проводится с помощью пяти клавиш (стрелки + ОК). После достижения заданной температуры нагрев автоматически прекращается. Далее расходится вода, накопленная в резервуаре. В резервуаре постоянно сохраняется давление воды из водопроводной системы. При открытом кране горячей воды на смесителе из водонагревателя вытекает вода, вытесняемая давлением холодной воды из водопровода. Горячая вода отбирается из верхней части, а притекающая вода остается в нижней части водонагревателя.

1.2 ИНФОРМАЦИЯ ДЛЯ ПОТРЕБИТЕЛЯ

1.2.1 РАСХОД ГОРЯЧЕЙ ВОДЫ



Расход горячей воды в быту зависит от числа проживающих, количества сантехники, длины, диаметра и изоляции труб в квартире или доме, а также от индивидуальных привычек пользователей. Наиболее экономичен нагрев воды в период действия сниженного тарифа на электроэнергию.



Рекомендуем выяснить, в какие периоды поставщик электроэнергии предоставляет сниженный тариф, и в зависимости от этого выбрать соответствующий объем водонагревателя таким образом, чтобы запас горячей воды покрыл ее расход в домашнем хозяйстве.

1.2.2 ЭКОНОМИЯ ЭЛЕКТРОЭНЕРГИИ



Если электронный термостат используется в режиме, позволяющем настраивать требуемую температуру вручную, следует задать лишь то значение температуры, которое необходимо для ведения домашнего хозяйства. Благодаря этому снижается расход электрической энергии, а также количество известкового осадка на стенках резервуара и гильзе электрического элемента. **Для повышения экономии электроэнергии следует использовать один из интеллектуальных режимов эксплуатации – SMART, SMART HDO (подробная информация о режимах эксплуатации содержится в главе 3 «Обслуживание термостата»).**

1.2.3 ЭНЕРГОПОТРЕБЛЕНИЕ В РЕЖИМЕ ОЖИДАНИЯ



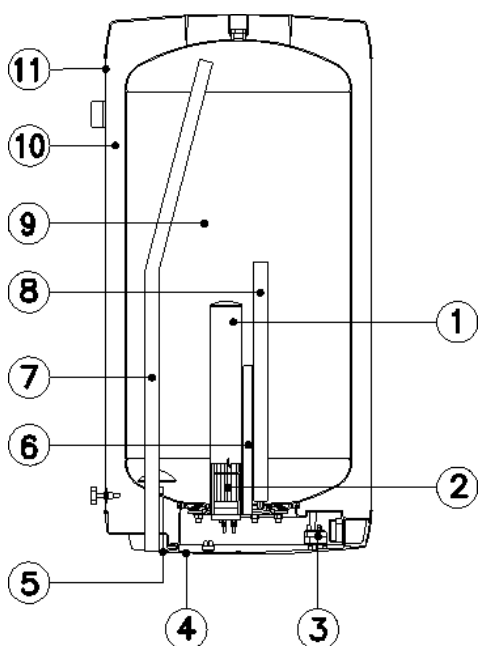
Даже в том случае, если из резервуара не отбирается нагретая вода, происходит определенная небольшая утечка тепла. Эти потери измеряются в течение 24 часов при температуре 65 °С в водонагревателе и 20 °С в окружающем его пространстве. Конечное значение приводится в [кВт·ч/24 ч] и означает количество энергии, необходимое для поддержания заданной температуры. Информационный лист согласно постановлению № 442/2004 Сб. и приложению № 7 см. - Таблица 1

МОДЕЛЬ	ОКНЕ 80-SMART	ОКНЕ 100-SMART	ОКНЕ 125-SMART	ОКНЕ 160-SMART
УДЕЛЬНЫЕ ТЕПЛОВЫЕ ПОТЕРИ [Вт·ч/24ч/л]	6,88	7	6,96	6,77
НОМИНАЛЬНЫЙ ОБЪЕМ [л]	80	100	125	155
ВРЕМЯ НАГРЕВАНИЯ СОДЕРЖИМОГО НА $\Delta T = 50\text{ }^{\circ}\text{C}$ [часов]	2,5	3	3,8	5
РАСХОД ЭЛЕКТРОЭНЕРГИИ НА НАГРЕВАНИЕ ОБЪЕМА С $15\text{ }^{\circ}\text{C}$ ДО $65\text{ }^{\circ}\text{C}$ [кВт·ч]	4,8	6	8	9,5
ОБЩИЕ ТЕПЛОВЫЕ ПОТЕРИ [кВт·ч/24ч]	0,55	0,7	0,87	1,05

Таблица 1

1.3 КОНСТРУКЦИЯ И ОСНОВНЫЕ РАЗМЕРЫ ВОДОНАГРЕВАТЕЛЯ

Резервуар водонагревателя изготовлен из стального листа и испытан избыточным давлением 0,9 МПа. Внутренняя поверхность резервуара эмалирована. К нижней части резервуара приварен фланец, к которому привинчена крышка фланца. Между крышкой фланца и фланцем вложено уплотнительное кольцо. В крышке фланца имеются гильзы для размещения нагревательного элемента и датчиков электронного и предохранительного термостатов. На гайке М8 установлен анодный стержень. Электропроводка располагается под пластиковым съёмным кожухом. Температуру воды и функции комфорта можно задать с помощью электронного термостата Е1. Описание основных частей водонагревателя – см. Рисунок 1. Размеры водонагревателей – см. Таблица 2 и Таблица 2.

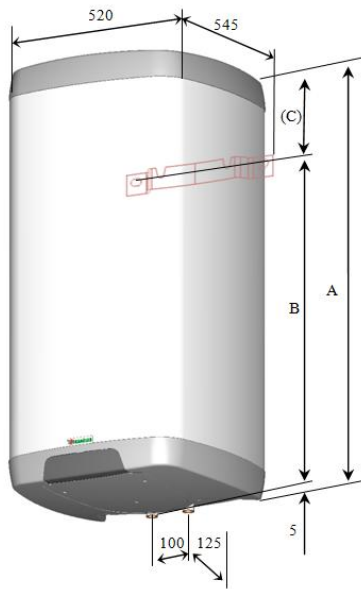


- 1 гильза нагревательного элемента
- 2 керамический нагревательный элемент 2000 Вт
- 3 электронный термостат с внешним управлением и предохранительный термостат
- 4 кожух электропроводки – SMART
- 5 трубка впуска холодной воды
- 6 гильза датчиков термостатов
- 7 трубка отбора горячей воды
- 8 магниевый анод
- 9 стальной эмалированный резервуар

10 бесфреоновая полиуретановая изоляция

11 корпус водонагревателя

Рисунок 1



модель	OKHE 80- SMART	OKHE 100- SMART	OKHE 125- SMART	OKHE 160- SMART
A [мм]	742	887	1052	1237
B [мм]	610 (560)	700 (650)	850 (800)	1050 (1000)
C [мм]	127 (177)	182 (232)	197 (247)	182 (232)
Макс. масса без воды [кг]	37	42	49	57

Рисунок 2

Таблица 2

2 ИНФОРМАЦИЯ ПО ЭКСПЛУАТАЦИИ И МОНТАЖУ

2.1 УСЛОВИЯ ЭКСПЛУАТАЦИИ



Прибор не предназначен для использования лицами (включая детей) с пониженными физическими, чувственными или умственными способностями или при отсутствии у них жизненного опыта или знаний, если они не находятся под контролем или не проинструктированы об использовании прибора лицом, ответственным за их безопасность.

Дети должны находиться под контролем для недопущения игры с прибором.



Резервуар должен использоваться исключительно в соответствии с условиями, приведенными на табличке параметров, и указаниями по электрическому подключению. Кроме национальных законоположений и стандартов, должны соблюдаться условия подключения, установленные местными предприятиями энерго- и водоснабжения, а также инструкции по монтажу и обслуживанию. Температура в помещении, где будет эксплуатироваться устройство, не должна опускаться ниже нуля. Монтаж прибора должен проводиться на месте, пригодном для установки, т. е. с

обеспечением беспрепятственного доступа к оборудованию для возможного техобслуживания, ремонта или замены.



При значительном содержании в воде солей кальция рекомендуем установить дополнительно какое-либо устройство для удаления накипи или настроить термостат на рабочую температуру не выше 60°C. Для обеспечения надлежащей работы водонагревателя необходимо использовать питьевую воду соответствующего качества. Во избежание образования осадка рекомендуем установить дополнительный водный фильтр.

2.2 МОНТАЖ НА СТЕНУ



Перед монтажом проверить несущую способность стены и материал, из которого она изготовлена, с учетом массы водонагревателя, наполненного водой. В зависимости от материала стены выбрать соответствующие анкеры. При любом сомнении в несущей способности стены проконсультироваться относительно монтажа со специалистом по строительству. Минимальный диаметр болтов для навески водонагревателя – **12 мм**. **При монтаже анкерных болтов действуйте в соответствии с инструкцией их производителя.**

Согласно размерному рисунку (Рисунок 3) установить анкеры с шагом **350 мм** и прочно привинтить к стене стальной подвес. Проверить его горизонтальную установку. Проверить затягивание навесных болтов на водонагревателе и подвесить его. При необходимости навесные болты можно переместить на **50 мм** в вертикальном направлении. С помощью фиксирующей опоры в нижней части водонагревателя обеспечить параллельность стене!

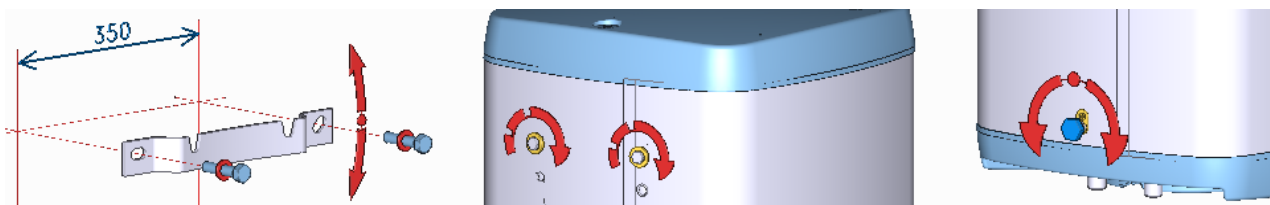


Рисунок 3



Если водонагреватель монтируется на **узком, небольшом пространстве** или между перекрытиями и т. п., необходимо обеспечить свободный доступ к присоединительной стороне прибора (подключение к воде, пространство для электрического подключения) и предотвратить накопление тепла. Под водонагревателем должно быть свободное пространство, продолжающееся на расстояние до **500 мм** от нижнего края водонагревателя. При монтаже непосредственно под потолком расстояние от потолка должно составлять не менее **50 мм**.

2.3 ПОДКЛЮЧЕНИЕ К ВОДОПРОВОДУ



Напорная вода подключается к трубкам с резьбой 3/4" в нижней части водонагревателя. Синяя – подача холодной воды, красная – отвод горячей воды. Для возможности отключения водонагревателя на входах и выходах технической воды необходимо смонтировать резьбовые соединения Js 3/4". Предохранительный клапан устанавливается на впуске холодной воды, который обозначен синим кольцом.



Каждый напорный водонагреватель должен быть оборудован мембранным предохранительным клапаном с пружиной. Номинальный внутренний диаметр предохранительных клапанов определяется на основании стандарта CSN 06 0830. Водонагреватели оборудованы предохранительным клапаном. Предохранительный клапан должен быть легко доступен и располагаться как можно ближе к водонагревателю. Подводящая труба должна иметь внутренний диаметр как минимум такой же, как и предохранительный клапан. Для монтажа используются предохранительные клапаны с фиксированным давлением, установленным производителем. Давление срабатывания предохранительного клапана должно равняться максимально допустимому давлению водонагревателя и по крайней мере на 20 % превышать максимальное давление в водопроводе – см. Рисунок 4. Если давление в водопроводе превышает это значение, в систему необходимо включить редукционный клапан. Между водонагревателем и предохранительным клапаном запрещено устанавливать какую-либо запорную арматуру. При монтаже руководствуйтесь инструкцией производителя предохранительного оборудования.

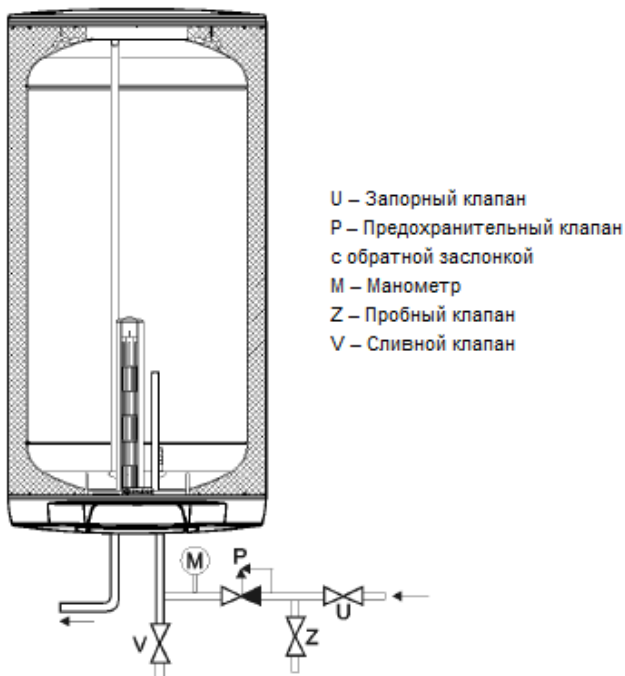


Перед каждым вводом предохранительного клапана в эксплуатацию необходимо его проверить. Проверка выполняется ручным удалением мембраны от седла, поворотом кнопки отделяющего устройства всегда в направлении стрелки. После поворота кнопка должна войти обратно в паз. Правильная функция отделяющего устройства проявляется в вытекании воды через сливную трубку предохранительного клапана. При обычной эксплуатации необходимо выполнять такую проверку не реже одного раза в месяц, а также после каждого отключения водонагревателя более чем на 5 дней. Из предохранительного клапана через отводящую трубку может капать вода, трубка должна быть свободно открыта в атмосферу, направлена вертикально вниз и установлена в среде, где температура не опускается ниже точки замерзания. При выпуске воды из водонагревателя использовать сливной клапан. Прежде всего необходимо закрыть подачу воды в водонагреватель.



Согласно п. 7.12.8 СТБ ИЕС 60335-1 в инструкциях для приборов, присоединяемых к сетям водоснабжения с помощью съемных шлангов, должно быть указано, что необходимо использовать новые шланги, поставляемые с прибором, а повторное использование старых шлангов не допускается.

Требуемые значения давления – Таблица 3. Рекомендуем как можно более короткую линию горячей воды, отводимой от водонагревателя, это уменьшает потери тепла.



Давление срабатывания предохранительного клапана [МПа]	Допустимое рабочее избыточное давление в водонагревателе [МПа]	Максимальное давление в трубопроводе холодной воды [МПа]
0,6	0,6	до 0,48

Таблица 3

Водонагреватели должны быть оборудованы сливным клапаном на впуске холодной технической воды на случай демонтажа или ремонта водонагревателя. При монтаже предохранительного оборудования руководствуйтесь стандартом CSN 06 0830.

Рисунок 4

2.4 ПОДКЛЮЧЕНИЕ К ЭЛЕКТРИЧЕСКОЙ СЕТИ

2.4.1 ОСНОВНАЯ ИНФОРМАЦИЯ О ПОДКЛЮЧЕНИИ К ЭЛЕКТРИЧЕСКОЙ СЕТИ

В кожухе электропроводки снять перегородку, соответствующую диаметру подводящего провода $\phi 8$ или $\phi 10$ (Рисунок 5). Степень защиты электрических компонентов водонагревателя – IP 45. Потребляемая мощность электрического нагревательного элемента – 2 000 Вт.

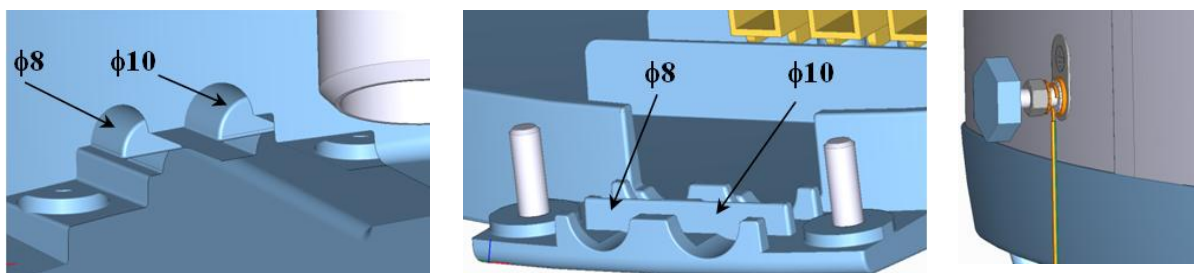


Рисунок 5

Подключение к электрической сети должно соответствовать следующим требованиям.



- Водонагреватель подключается к электрической сети 2 PEN AC 230 В / 50 Гц постоянно прикрепленным подвижным проводом/проводами (в зависимости от способа подключения).
- В цепи должен быть установлен выключатель, отключающий все полюса сети, и автоматический выключатель (устройство защитного отключения).
- При установке в ваннах, умывальных комнатах и душевых необходимо руководствоваться стандартом **CSN 33 2000-7-701**.
- После выверки расстояния от стены присоединить провод внешнего защитного подключения!

- Соблюдать правила защиты от поражения электрическим током согласно стандарту **CSN 33 2000-4-41**.

2.4.2 СПОСОБЫ ПОДКЛЮЧЕНИЯ ЭЛЕКТРОННОГО ТЕРМОСТАТА

А – Постоянное подключение без системы управления энергопотреблением (HDO)

Это подключение подходит для домашних хозяйств, где не предусмотрена возможность различия низкого и высокого тарифа подаваемой электроэнергии. Рекомендуемые режимы для этого режима подключения: NORMAL, SMART, ECO, PROG/ANTIFROST.

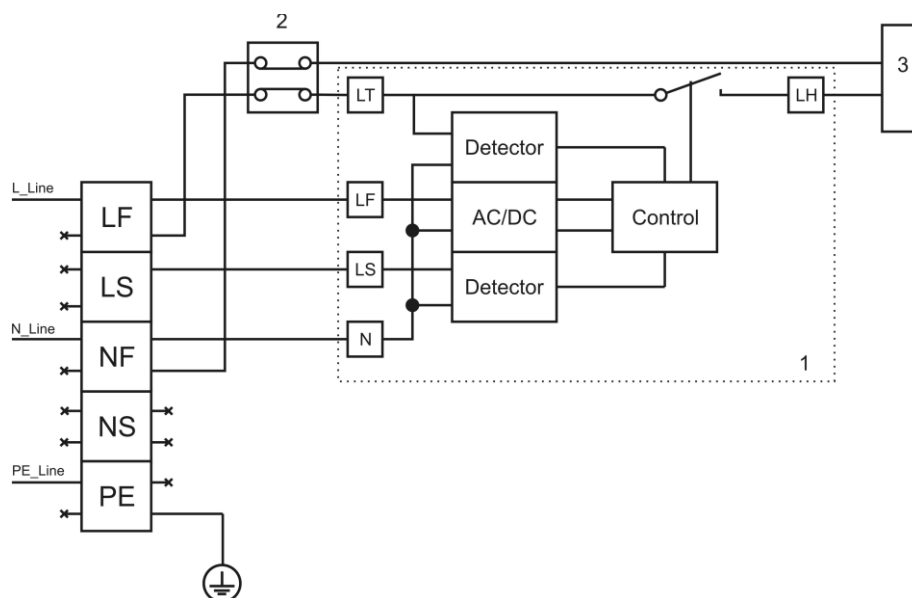


Рисунок 6 1 – Печатная плата 2 – Тепловой предохранитель 3 – Нагревательный элемент

Провода:

L_LINE – фазовый провод, постоянное напряжение
N_LINE – рабочий провод, постоянное напряжение
PE_LINE – защитный провод

Клеммы:

LT – фазовый провод, тепловой предохранитель
LH – фазовый провод, нагревательный элемент
LF – фазовый провод, питание термостата
LS – фазовый провод, устройство управления энергопотреблением
NF – рабочий провод постоянного ввода
NS – не подключено

В – Постоянное подключение посредством системы управления энергопотреблением (HDO)

Это подключение подходит для домашних хозяйств с системой управления энергопотреблением (сниженным тарифом на электроэнергию), могут использоваться все режимы – NORMAL, SMART, HDO, SMART HDO, ECO, PROG/ANTIFROST.



ВНИМАНИЕ! При этом подключении следует правильно выбирать рабочий режим. Если вы хотите нагревать воду только с помощью **системы управления энергопотреблением** (сниженный тариф электроэнергии), нужно выбрать режим **HDO** или **SMART HDO**. В этих режимах ток по дорогому тарифу обеспечивает лишь питание управляющей электроники, и его расход минимален. Остальные режимы в случае активации оплачиваются по высокому тарифу на электроэнергию. **РАСХОДЫ НА НАГРЕВАНИЕ ВОДЫ ПРИ ЭТОМ УВЕЛИЧИВАЮТСЯ!** Преимуществом этого подключения является то, что на дисплее изображаются все параметры и вне периода выключения тока управления энергопотреблением (сниженный тариф на электроэнергию).

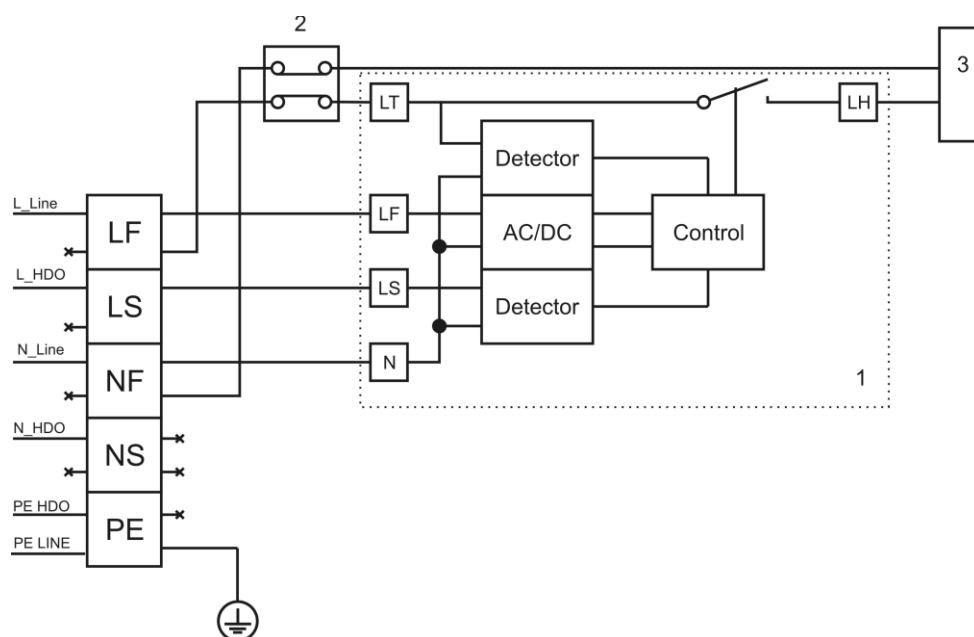


Рисунок 7 1 – Печатная плата 2 – Тепловой предохранитель 3 – Нагревательный элемент

Провода:

*L_LINE – фазовый провод, постоянное напряжение
L_HDO – фазовый провод, замыкаемый сигналом из системы управления энергопотреблением
N_LINE – рабочий провод, постоянное напряжение
N_HDO – рабочий провод, система управления энергопотреблением
PE HDO – защитный провод, система управления энергопотреблением
PE LINE – защитный провод, постоянное напряжение*

Клеммы:

*LT – фазовый провод, тепловой предохранитель
LH – Фазовый провод, нагревательный элемент
LF – фазовый провод, питание термостата
LS – Фазовый провод, система управления энергопотреблением
NF – рабочий провод постоянного ввода
NS – рабочий провод, в данном случае служит в качестве вспомогательной клеммы, к которой подключается рабочий провод системы управления энергопотреблением*

С, подключение посредством системы управления энергопотреблением (HDO)

Это подключение подходит для домашних хозяйств с системой управления энергопотреблением (сниженным тарифом на электроэнергию), могут использоваться функциональные режимы: NORMAL (в этом случае система функционирует так же, как в режиме HDO), HDO, SMART HDO, ECO и PROG.

Дисплей активен (имеется подсветка, изображается температура в водонагревателе) только во время подключения к вводу системы управления



энергопотреблением. Вне этого времени данные на дисплее изображаются только после нажатия произвольной клавиши. Дисплей показывает данные на 20 секунд, а затем гаснет. В это время не функционирует подсветка дисплея и не изображается температура в водонагревателе. При этом подключении необходимо установить переключку между клеммами LF и LS (Рисунок 8 1 – Печатная плата 2 – Тепловой предохранитель 3 – Нагревательный элемент 4 – Переключка), без которой водонагреватель не будет работать!

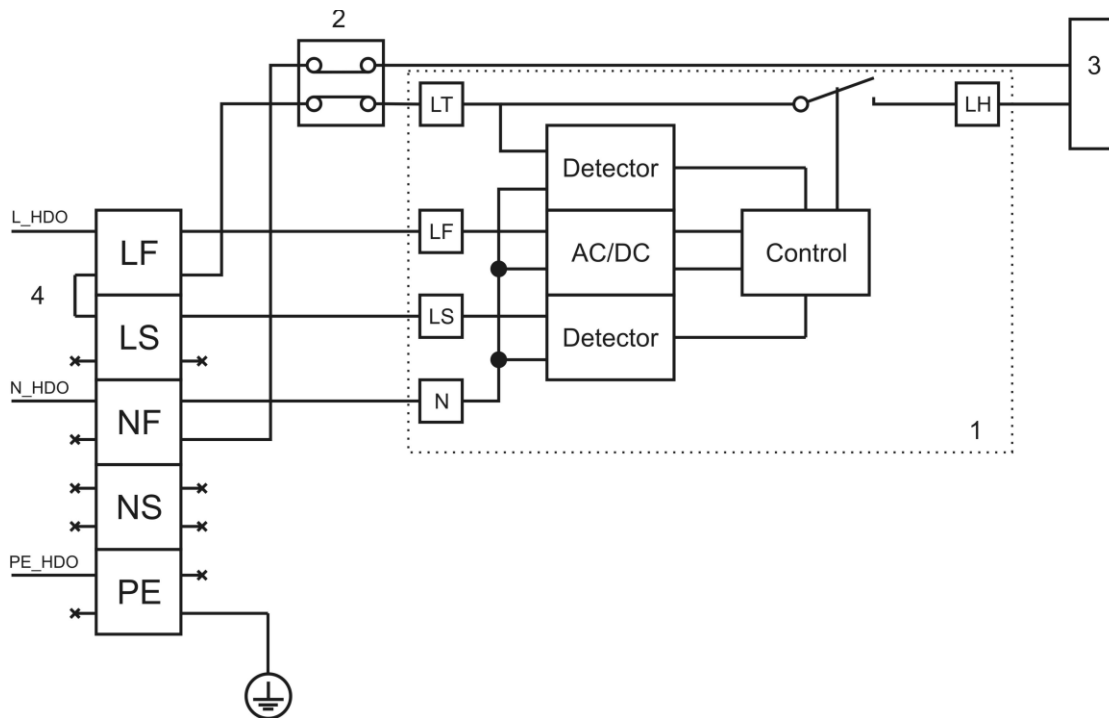


Рисунок 8 1 – Печатная плата 2 – Тепловой предохранитель 3 – Нагревательный элемент 4 – Переключка

Провода:

L_HDO – фазовый провод, замыкаемый сигналом из системы управления энергопотреблением

N_HDO – рабочий провод, система управления энергопотреблением

PE_HDO – защитный провод

Клеммы:

LT – фазовый провод, тепловой предохранитель

LH – фазовый провод, нагревательный элемент

LF – фазовый провод, питание термостата

LS – фазовый провод, система управления энергопотреблением

NF – рабочий провод постоянного ввода

NS – не подключено



Выбор типа подключения должен соответствовать условиям договора между потребителем и поставщиком электроэнергии (энергетической компанией).

2.5 ПЕРВЫЙ ВВОД В ЭКСПЛУАТАЦИЮ



Перед подключением электричества резервуар должен быть наполнен водой. Процесс первого нагрева и его контроль должен провести специалист, имеющий лицензию. Трубка отвода горячей воды, как и части защитной арматуры, может быть горячей.



В процессе нагрева при напорном подключении вода, увеличивающаяся в результате нагрева свой объем, должна капать из предохранительного клапана. При безнапорном подключении она капает из переливного смесителя. По окончании нагрева настроенная температура и фактическая температура отобранной воды должны быть примерно одинаковы. После подключения водонагревателя к водопроводу, электрической сети и проверки предохранительного клапана (согласно прилагаемой к клапану инструкции) водонагреватель можно вводить в эксплуатацию.

Порядок ввода водонагревателя в эксплуатацию:

1. Проверить подключение к водопроводу и электрической сети. Проверить правильность установки датчиков электронного и предохранительного термостатов. Электронный термостат содержит два датчика температуры, которые расположены на держателе, определяющем их точное положение в гильзе. Верхний датчик расположен на расстоянии **430 мм**, а нижний – **120 мм** от нижнего края гильзы. Точная установка датчиков необходима для правильной функции электронного термостата и обеспечивается держателем датчиков. Датчик предохранительного клапана должны быть вставлен в гильзу до упора.
2. Открыть кран горячей воды на смесителе.
3. Открыть кран подачи холодной воды к водонагревателю.
4. Как только вода начнет вытекать из крана горячей воды, наполнение водонагревателя закончено и кран можно закрыть.
5. Если обнаруживается негерметичность (крышки фланца), рекомендуется подтянуть болты крышки фланца.
6. Привинтить кожух электропроводки.
7. При нагревании технической воды с помощью электроэнергии включить электрический ток.
8. При вводе в эксплуатацию водонагреватель необходимо промыть до исчезновения помутнения.
9. Надлежащим образом заполнить гарантийный талон.

2.6 ВЫВОД ИЗ ЭКСПЛУАТАЦИИ, ОПОРОЖНЕНИЕ



Если водонагреватель выводится на длительное время из эксплуатации или не будет использоваться, он должен быть опорожнен и отключен от электрической питающей сети на всех полюсах. Переключатель для подводящего провода или автоматические предохранители должны быть выключены.

В помещениях, где существует опасность опускания температуры ниже точки замерзания, перед началом холодного периода года водонагреватель должен быть опорожнен, если оборудование в течение нескольких дней не будет работать и если отключено электроснабжение. При необходимости можно активировать защиту от замерзания (см. функция PROG/ANTIFROST).



Выпуск технической воды проводится после закрытия запорного клапана на трубе подвода холодной воды (через сливной клапан комбинации предохранительных клапанов) при одновременном открытии всех кранов горячей воды подключенной арматуры. **При этом может вытекать горячая вода!** При опасности замерзания следует учесть также то, что вода может замерзнуть не только в водонагревателе и трубе горячей воды, но и трубе подвода холодной воды. Поэтому целесообразно опорожнить всю арматуру и трубы, ведущие воду к домовому счетчику воды (подключение дома к водопроводу), которому уже не грозит опасность замерзания. Когда резервуар будет снова вводиться в эксплуатацию, следует безоговорочно следить за тем, чтобы он был наполнен водой, и **вода из клапанов горячей воды вытекала без пузырьков.**

2.7 КОНТРОЛЬ, ТЕХНИЧЕСКОЕ ОБСЛУЖИВАНИЕ, УХОД ЗА ОБОРУДОВАНИЕМ



В процессе нагревания вода, увеличивающая в результате нагревания свой объем, должна капать из выпуска предохранительного клапана (при безнапорном подключении она капает из клапана смесителя). При максимальном нагревании (около 65 °С) увеличение объема воды составляет примерно 3 % объема резервуара. Функционирование предохранительного клапана должно регулярно контролироваться (в соответствии с приложенной инструкцией предохранительного клапана). При обычной эксплуатации необходимо выполнять его проверку не реже одного раза в месяц, а также после каждого отключения водонагревателя более чем на 5 дней.

Внимание! Труба подвода холодной воды и присоединительная арматура резервуара могут при этом нагреваться! Если водонагреватель не работает или горячая вода не расходуется, из предохранительного клапана не должна капать вода. Если вода капает, это означает, что в подводящем трубопроводе слишком высокое давление воды или предохранительный клапан неисправен. Просим немедленно вызвать сантехника!



Если вода содержит много минералов, должен быть вызван специалист для устранения накипи, образующейся внутри резервуара, и свободного осадка через 1-2 года эксплуатации. Очистка проводится через отверстие фланца следующим образом: опорожнить бойлер, снять крышку фланца, очистить резервуар. При обратном монтаже следует использовать новое уплотнение. Внутренняя поверхность водонагревателя покрыта специальной эмалью и не должна контактировать со средством для удаления

котельной накипи – не работать с промывочным насосом. Известковые осаднения удалить с помощью дерева и отсосать или вытереть ветошью. После этого оборудование должно быть тщательно промыто, процесс нагревания контролируется, как при первоначальном вводе в эксплуатацию. Для очистки корпуса водонагревателя не использовать абразивные чистящие средства и растворители красок (нитрорастворитель, трихлорэтилен и др.). Очистку проводить влажной тканью с несколькими каплями жидкого растворителя, используемого в быту.

2.8 НАИБОЛЕЕ ЧАСТО ВСТРЕЧАЮЩИЕСЯ НЕИСПРАВНОСТИ И ИХ ПРИЧИНЫ

Термостат оборудован системой автодиагностики, позволяющей фиксировать некоторые отказные состояния. В случае возникновения ошибки на дисплее появляется символ ошибки, и в меню затем можно найти ее код (Таблица 4)

Код ошибки	Err_	Err1	Err2	Err3
Описание ошибки	нет неисправности	неисправность нижнего датчика	неисправность верхнего датчика	неисправность обоих датчиков

Таблица 4

При неисправности одного из датчиков температуры (Err1 или Err2) бойлер функционирует лишь в режиме NORMAL (аварийная работа водонагревателя), при неисправности обоих датчиков (Err3) нагревательный элемент не работает.

Другие возможные неисправности – Таблица 5

Признаки неисправности	Возможная причина неисправности	Меры по устранению
Вода холодная	<ul style="list-style-type: none"> На термостате установлена низкая температура (касается режимов NORMAL, HDO, ECO). Неисправность нагревательного элемента. Тепловой предохранитель активирован (на дисплее горит соответствующий символ). 	<ul style="list-style-type: none"> На термостате установить более высокую температуру. Обратиться в авторизованный сервисный центр. Обратиться в авторизованный сервисный центр.
Из предохранительного клапана постоянно капает вода	<ul style="list-style-type: none"> Высокое давление на входе. Неисправный предохранительный клапан. 	<ul style="list-style-type: none"> Использовать редуцирующий напорный клапан. Замена клапана.

Таблица 5



Не пытайтесь самостоятельно устранить неисправность. Обратитесь в специализированную или сервисную службу. Специалист устранит неисправность в кратчайшие сроки. При обращении по поводу ремонта сообщите типовое обозначение и заводской номер прибора, которые приведены на табличке параметров вашего водонагревателя.

3 ОБСЛУЖИВАНИЕ ТЕРМОСТАТА

Электронный термостат для управления электрическими водонагревателями DZ Drazice предоставляет возможность нескольких режимов эксплуатации, а также располагает функциями комфорта. Термостат оснащен дисплеем и пятикнопочной клавиатурой, позволяющей настраивать водонагреватель.

3.1 РЕЖИМЫ ЭКСПЛУАТАЦИИ

3.1.1 NORMAL

Режим, в котором регулятор поддерживает в водонагревателе постоянную, заданную пользователем температуру от **5 до 65 °C**. Стандартная функция термостата – поддерживает водонагреватель нагретым до заданной температуры так же, как и существующие капиллярные термостаты.

3.1.2 HDO

Регулятор поддерживает в водонагревателе постоянную, заданную пользователем температуру от **5 до 65 °C** только в период, когда определяется низкий ценовой тариф на электроэнергию.

3.1.3 ECO

Функционирование такое же, как и в режиме NORMAL, но максимальная достигаемая температура ограничивается **55 °C**.

3.1.4 SMART

В данном режиме работа регулятора разделяется на две фазы, что позволяет сэкономить не менее **10 %** электроэнергии по сравнению с режимом NORMAL. В первой фазе (режим обучения – на дисплее изображаются символы SMART + NORMAL) в течение одной календарной недели поддерживается постоянная температура в водонагревателе, а управляющая электроника мониторирует поведение пользователя с точки зрения отбора воды. Эта информация регистрируется и в дальнейшем обрабатывается. Во второй фазе (начиная со следующей календарной недели) регулятор использует информацию, полученную в первой фазе, для приготовления лишь такого количества воды, которое пользователь израсходует за данное время с определенным резервом на случай неожиданного отбора вода. В этой фазе продолжает происходить сбор данных и оценка информации об отборе воды. Собранная информация используется таким образом, чтобы происходило непрерывное приспособление к требованиям потребителя. При этом режиме в водонагревателе автоматически поддерживается минимальная температура на уровне **45 °C**.



Если в процессе режима обучения (первые 7 дней) происходит прекращение подачи электроэнергии, собранные данные о потреблении горячей воды теряются. После возобновления подачи электроэнергии режим обучения перезагружается, и сбор данных происходит заново в течение следующих 7 дней. По истечении этого периода собранные данные хранятся в памяти прибора и случайное прекращение подачи электроэнергии.

3.1.5 SMART HDO

Бойлер работает в режиме HDO, но если устанавливает, что в течение дня нагретая вода не израсходована, на следующий день автоматически снижает температуру воды. И наоборот, если вся нагретая вода была израсходована, температуру повышает. Этот процесс повторяется до тех пор, пока аккумулярованное в водонагревателе тепло не сравняется с потреблением.

3.1.6 PROG/ANTIFROST

Режим прекращения работы водонагревателя (программа отпуска). При этом обеспечено, что температура воды в водонагревателе не опустится ниже 5 °C (при условии подачи электроэнергии).

3.1.7 STOP

Функция отключения водонагревателя. В этом режиме невозможно включить нагревательный элемент. Заблокирована и функция ANTIFROST.



Во всех режимах (кроме режима STOP) контролируется поддержание минимальной температуры 5°C. Если температура опустится ниже этого значения, включается нагревательный элемент. Необходима лишь подача электроэнергии.

3.2 ДИСПЛЕЙ

Дисплей содержит следующие области, или данные (Рисунок 9)

1. **цифровые** (при настройке мигает цифровая область с секундным интервалом)
2. уточняющие изображенную цифру/**единицы** (температура, израсходованная электроэнергия в киловатт-часах, количество доступной после смешивания воды с температурой 40 °C, время, дата)
3. изображающие выбранный **режим** термостата (NORMAL, SMART, SMART HDO, HDO, ECO и PROG)
4. **барграф**, изображающий количество доступной воды после смешивания до 40 °C (100% = полный бойлер воды, нагретой до 65 °C).
5. **значки** сообщений о состоянии:
 - символ **снежинки** – аварийный нагрев с помощью функции PROG/ANTIFROST – температура бойлера была ниже +5 °C, при которой возможно повреждение линий водораспределения
 - символ **предохранителя** – произошла активация механического теплового предохранителя
 - символ **отопления** – деятельность нагревательного элемента
 - символ **Err** – неисправность; код ошибки отображается на дисплее

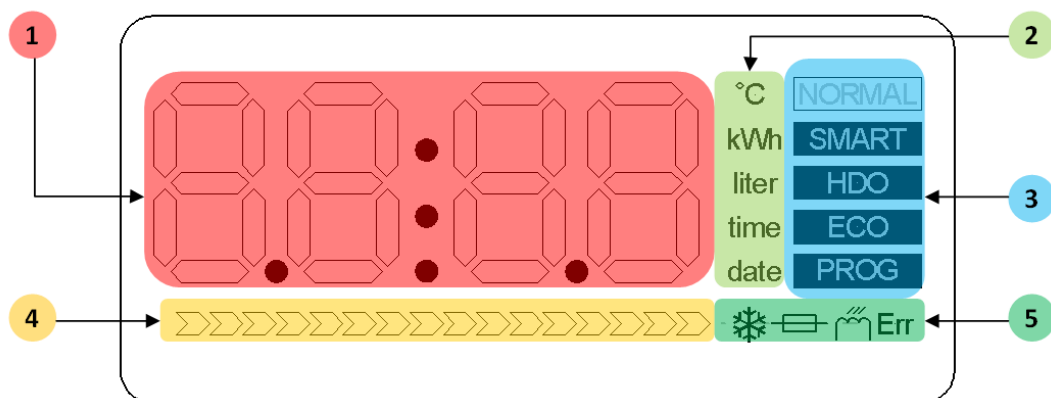


Рисунок 9

Возможности изображения данных на дисплее описывает Таблица 6

Отображаемые данные	Описание
Текущая и заданная температура в бойлере	В состоянии покоя дисплей отображает текущую температуру в бойлере, или на ее изображение навести стрелки ВВЕРХ/ВНИЗ (символ «°C»). Если отсутствует сетевое напряжение, изображаются тире.
Количество доступной смешанной воды с температурой 40 °C	Стрелками ВВЕРХ/ВНИЗ после наведения на символ литров можно получить изображение приблизительного количества доступной после смешивания воды с температурой 40 °C. Если отсутствует сетевое напряжение или температура воды в водонагревателе ниже 40 °C, изображается нулевое количество. В результате значительного однократного отбора горячей воды может отображаться нулевое значение (не дисплей также отсутствует БАГГРАФ), хотя из водонагревателя будет вытекать вода с температурой выше 40 °C. Это определяется сложными динамическими процессами, которые происходят при наполнении бойлера новой холодной водой. После стабилизации и перемешивания снова изображаются цифровые данные.
Индикация работы нагревательного элемента	Символ на дисплее сигнализирует о работе нагревательного элемента.
Потребление энергии с возможностью обнуления	Стрелками ВВЕРХ/ВНИЗ после наведения на символ «кВт·ч» можно получить изображение приблизительного количества израсходованной электроэнергии – электроника по мощности нагревательного элемента и времени его работы вычисляет потребленную электроэнергию от момента последнего обнуления (сброса).
Время и дата	Термостат содержит зарезервированные часы реального времени.
ANTIFROST	При выключенном бойлере эта функция препятствует опусканию температуры ниже +5 °C. Если происходит нагревание при активации функции ANTIFROST, на дисплее появляется символ снежинки.

Индикация размыкания теплового предохранителя	При размыкании механического теплового предохранителя на дисплее появляется символ предохранителя.
--	--

Таблица 6

3.3 УПРАВЛЕНИЕ



Термостатом можно управлять с помощью клавиш ВВЕРХ, ВНИЗ, ВПРАВО, ВЛЕВО и ОК.
 Короткое нажатие продолжается менее 3 секунд.
 Долгое нажатие продолжается более 3 секунд.
 Одновременное нажатие – нажатие двух клавиш в течение более чем 3 секунд.

3.3.1 УСТАНОВКА РЕЖИМА ТЕРМОСТАТА

Установка режима возможна после одновременного нажатия клавиш ВПРАВО и ВЛЕВО дольше 3 секунд (защита от случайного переключения режима). Как только начинает мигать символ установленного режима, клавишей ВПРАВО или ВЛЕВО можно циклически переключать режимы:

- NORMAL
- SMART (при выборе режима SMART на первой неделе, когда происходит «обучение», на дисплее активированы символы NORMAL и SMART, позже – только символ SMART)
- SMART HDO (на дисплее активированы символы SMART и HDO)
- HDO
- ECO
- PROG/ANTIFROST

Выбранный режим подтвердить коротким нажатием клавиши ОК. Если до 30 секунд после последнего нажатия одной из стрелок не происходит подтверждения клавишей ОК, настроенный режим не сохраняется и термостат возвращается в обычный режим.

- Режим **STOP**
 - Переключение бойлера в режим ожидания, в котором невозможно включение нагревательного элемента. Режим STOP активируется одновременным нажатием клавиш ВВЕРХ и ВНИЗ дольше 3 секунд. На дисплее появляется надпись STOP. Отключение – таким же образом.

3.3.2 СТАНДАРТНЫЙ, ИЗОБРАЖАЮЩИЙ КЛАПАН

В этом режиме стрелками ВВЕРХ/ВНИЗ можно циклически переключать режим изображения дисплея:

1. текущая температура воды в бойлере
2. расход электроэнергии после последнего обнуления счетчика
3. количество доступной после смешивания воды с температурой 40 °C
4. текущее время
5. текущая дата
6. текущий год
7. текущий день недели (d 1 – d 7)
8. код неисправности

Дисплей также показывает на барграфе количество доступной воды и значки: активации Antifrost, активации механического теплового предохранителя, работы нагревательного элемента и общее сообщение об ошибке Err (код ошибки изображается на дисплее). Если отсутствует сетевое

напряжение, дисплей через 20 секунд после отключения питания гаснет. После нажатия произвольной клавиши он снова на 20 секунд загорается.

3.3.3 РЕЖИМ НАСТРОЙКИ

Вход режим настройки проводится длительным нажатием клавиши ОК.

3.3.3.1 *Настройка требуемой температуры (относится к режимам NORMAL, SMART, SMART HDO, HDO и ECO)*

Стрелками ВВЕРХ или ВНИЗ выбрать изображение температуры (символ «°C») и длительно нажать клавишу ОК, пока не начнет мигать параметр настроенной температуры. Клавишами ВВЕРХ и ВНИЗ настроить требуемую температуру и подтвердить коротким нажатием ОК. Если до 30 секунд после последнего нажатия одной из стрелок не происходит подтверждения клавишей ОК, новая температура не сохраняется и термостат возвращается в обычный режим.

3.3.3.2 *Обнуление счетчика расхода электроэнергии*

Стрелками ВВЕРХ или ВНИЗ выбрать изображение расхода электроэнергии (символ «кВт·ч») и длительно нажать клавишу ОК, пока не начнет мигать параметр израсходованной электроэнергии. Клавишей ВНИЗ обнулить измеренное значение и подтвердить коротким нажатием ОК. Если до 30 секунд после последнего нажатия одной из стрелок не происходит подтверждения клавишей ОК, обнуление не проводится и термостат возвращается в обычный режим.

3.3.3.3 *Настройка времени*

Стрелками ВВЕРХ или ВНИЗ выбрать изображение текущего времени (символ «time») и длительно нажать клавишу ОК, пока не начнут мигать часы. Клавишами ВВЕРХ и ВНИЗ настроить требуемые часы и подтвердить коротким нажатием ОК. Начинают мигать минуты, клавишами ВВЕРХ и ВНИЗ настроить требуемые минуты и подтвердить коротким нажатием ОК. Если до 30 секунд после последнего нажатия одной из стрелок не происходит подтверждения клавишей ОК, настроенное время не сохраняется и термостат возвращается в обычный режим.

3.3.3.4 *Настройка даты*

Стрелками ВВЕРХ или ВНИЗ выбрать изображение текущей даты (символ «date») и длительно нажать клавишу ОК, пока не начнут мигать первые две цифры, изображающие день. Клавишами ВВЕРХ и ВНИЗ настроить требуемый день и подтвердить коротким нажатием ОК. Начинают мигать вторые две цифры, изображающие месяц, клавишами ВВЕРХ и ВНИЗ настроить требуемый месяц и подтвердить коротким нажатием ОК. Если до 30 секунд после последнего нажатия одной из стрелок не происходит подтверждения клавишей ОК, настроенная дата не сохраняется и термостат возвращается в обычный режим.

3.3.3.5 *Настройка года*

Стрелками ВВЕРХ или ВНИЗ выбрать изображение текущего года (символ «date») и длительно нажмите клавишу ОК, пока не начнет мигать параметр настроенного года. Клавишами ВВЕРХ и ВНИЗ настроить требуемый год и подтвердить коротким нажатием ОК. Если до 30 секунд после последнего нажатия одной из стрелок не происходит подтверждения клавишей ОК, настроенный год не сохраняется и термостат возвращается в обычный режим.

3.3.3.6 *Настройка дня недели*

Стрелками ВВЕРХ или ВНИЗ выбрать изображение текущего года (символ «date», на дисплее надпись от D1 до D7) и длительно нажать клавишу ОК, пока не начнет мигать параметр настроенного дня.

Клавишами ВВЕРХ и ВНИЗ настроить текущий день (D1 = понедельник, D7 = воскресенье) и подтвердить коротким нажатием ОК. Если до 30 секунд после последнего нажатия одной из стрелок не происходит подтверждения клавишей ОК, настроенный день не сохраняется и термостат возвращается в обычный режим.

4 ВАЖНЫЕ ПРЕДУПРЕЖДЕНИЯ

4.1 ПРЕДПИСАНИЯ ПО УСТАНОВКЕ

Стандарты и инструкции, которые необходимо соблюдать при подключении водонагревателя к электрической сети – Таблица 7.

Номер стандарта	Описание стандарта
CSN 33 2180	Подключение электрических устройств и приборов.
CSN 33 2000-4-41	Электроустановки низковольтные: Меры по обеспечению безопасности – Защита от поражения электрическим током.
CSN 33 2000-7-701	Электроустановки низковольтные: Оборудование специального назначения и специальных объектов – Помещения с ванной или душем.

Таблица 7

Стандарты и инструкции, которые необходимо соблюдать при подключении водонагревателя к системе горячего водоснабжения – Таблица 8.

Номер стандарта	Описание стандарта
CSN 06 0320	Системы отопления зданий – Приготовление горячей воды – Предложение и проектирование.
CSN 06 0830	Системы отопления зданий – Предохранительное оборудование.
CSN 73 6660	Внутренние сети водопроводов.
CSN 07 7401	Вода и пар для теплоэнергетического оборудования с рабочим давлением пара до 8 МПа.
CSN 06 1010	Накопительные водонагреватели с водяным и паровым нагревом и комбинированные с электрическим нагревом. Технические требования. Испытания.
CSN EN 12897	Водоснабжение – Закрытые накопительные водонагреватели косвенного нагрева.

Таблица 8




Подключение к электрической сети и водопроводу должно удовлетворять требованиям и нормативным актам в стране использования!

4.2 УТИЛИЗАЦИЯ УПАКОВОЧНОГО МАТЕРИАЛА И НЕИСПРАВНОГО ИЗДЕЛИЯ

За упаковку, в которой было поставлено изделие, был уплачен сервисный сбор, расходуемый на обеспечение приема и утилизации упаковочного материала. Сервисный сбор был уплачен согласно закону № 477/2001 Сб. в редакции последующих нормативных актов в фирме ЕКО-КОМ а.с. Клиентский номер фирмы – F06020274. Упаковку водонагревателя отправить на место, отведенное муниципалитетом для сбора отходов. Отслужившее и непригодное к использованию изделие по окончании эксплуатации демонтировать и передать на станцию переработки отходов (пункт приема) или обратиться к производителю.



2013-12-09

 DRAZICE ЧЛЕН ГРУППЫ NIBE Družstevní závody Dražice – strojírna, s.r.o. Dražice 69, 294 71 Benátky nad Jizerou Чешская Республика, ОГРН: 45148465	<h1>Гарантийный талон</h1>
Сведения об изделии Тип: Типовой номер: Заводской номер: Дата выпуска: Здесь дополните данные об изделии из заводского щитка или наклейте щиток Изделие прошло выходной технический контроль с проведением указанных ниже испытаний, с удовлетворительным результатом: Измерение сопротивления изоляции с применением испытательного напряжения 500 В Измерение переходного сопротивления током 10 А при напряжении 0-12 В перем. Испытание приложенным напряжением 1300 В. Испытание функциональности с одновременным измерением активного тока и тока утечки. Испытание резервуара на давление	Печать и точный адрес магазина: Дата продажи: Квалифицированный монтаж с подключением к водопроводу выполнил: Дата монтажа: печать, подпись и точный адрес: Квалифицированный монтаж с подключением к водопроводу выполнил: Дата монтажа: печать, подпись и точный адрес:

ГАРАНТИЯ

На случай замены изделия или отказа от договора купли-продажи действуют соответствующие положения Гражданского кодекса. Если в течение гарантийного срока обнаруживается дефект изделия, возникший не по вине пользователя или не в связи с непредвиденными событиями (например, стихийным бедствием), изделие будет отремонтировано бесплатно. Срок гарантии на изделие отсчитывается от даты продажи конечному покупателю и составляет:

- 5 лет на внутренний резервуар водонагревателя и крышку фланца и аккумуляторные баки типа NAD и NADO
- 3 года на внутренний резервуар водонагревателя типа TO 5-20
- 2 года на электропроводку, нагревательный элемент и остальное оборудование
- Гарантийный срок на запасные части составляет 24 месяца

1. Условия исполнения гарантийных обязательств:

- Гарантийный талон должен быть надлежащим образом заполнен (подтверждена дата продажи).
- Установка изделия должна быть выполнена уполномоченным лицом (подтверждено в гарантийном талоне).
- Перед вводом в эксплуатацию, покупатель обязан ознакомиться с монтажно-эксплуатационными инструкциями, относящимися к данному изделию.

2. Потеря гарантии:

- Если покупатель не выполняет условия пункта 1.
- Если ремонт в период гарантийного срока проводился не продавцом или его договорным сервисным партнером.
- Если явной причиной дефекта являются неправильный монтаж или неправильное использование изделия.
- Если изделие использовалось с нарушением монтажно-эксплуатационных инструкций и требований продавца и производителя.
- Если производились неквалифицированные преобразования изделия или вмешательства в его конструкцию.
- Если повреждена или отсутствует паспортная табличка с заводским номером.

3. Сервис:

- Гарантийный и послегарантийный ремонт обеспечивает продавец (DZ Drazice - strojirna s.r.o.) собственными силами или с помощью договорных и авторизованных сервисных партнеров.

4. Порядок предъявления рекламаций:

- Конечный покупатель сообщает на адрес договорного сервисного партнера или непосредственно продавца характер дефекта, заводской номер, типовой номер и дату продажи изделия (из гарантийного талона) совместно с кратким описанием дефекта.
- Ожидает приезда сервисного техника, который устраняет дефект или принимает дальнейшие меры по разрешению рекламации.
- Никогда не демонтирует изделие (это важно для анализа неисправности)!
- В случае необоснованной рекламации расходы, связанные с ее рассмотрением, оплачивает непосредственно покупатель.